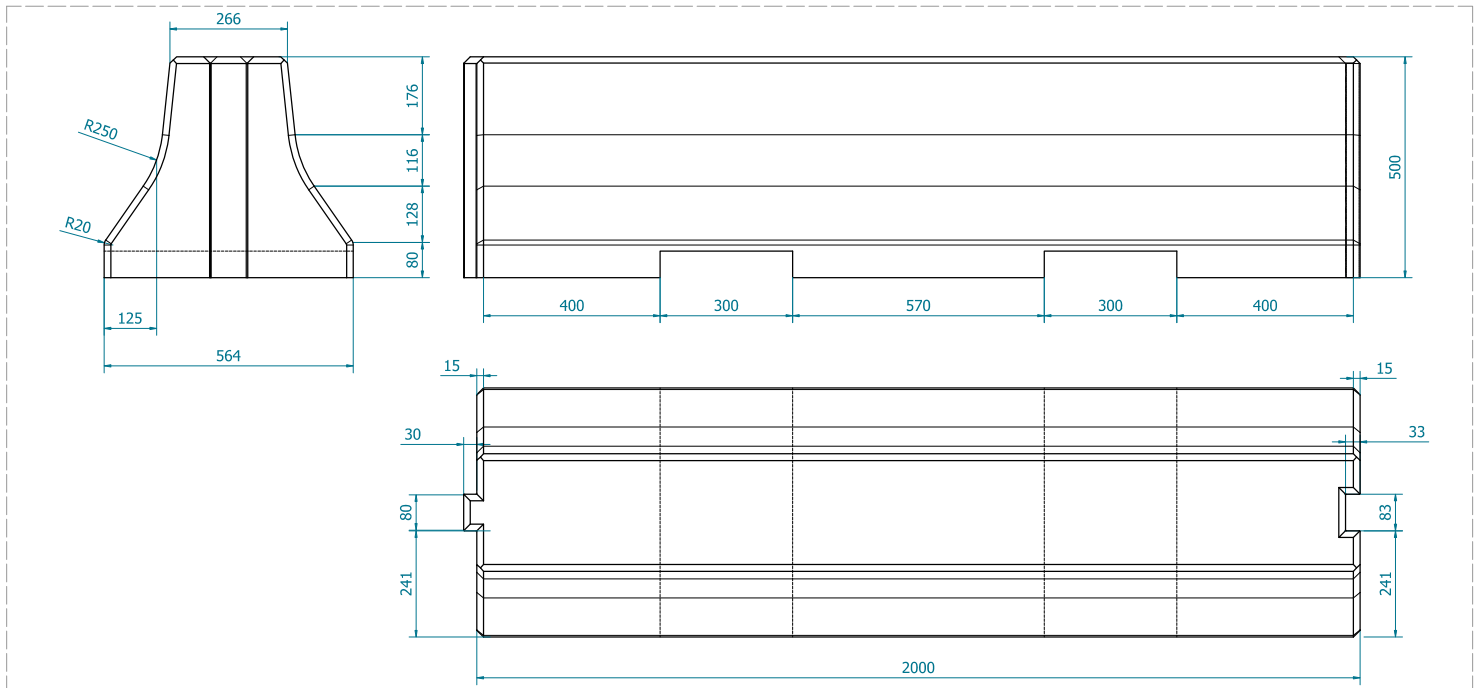


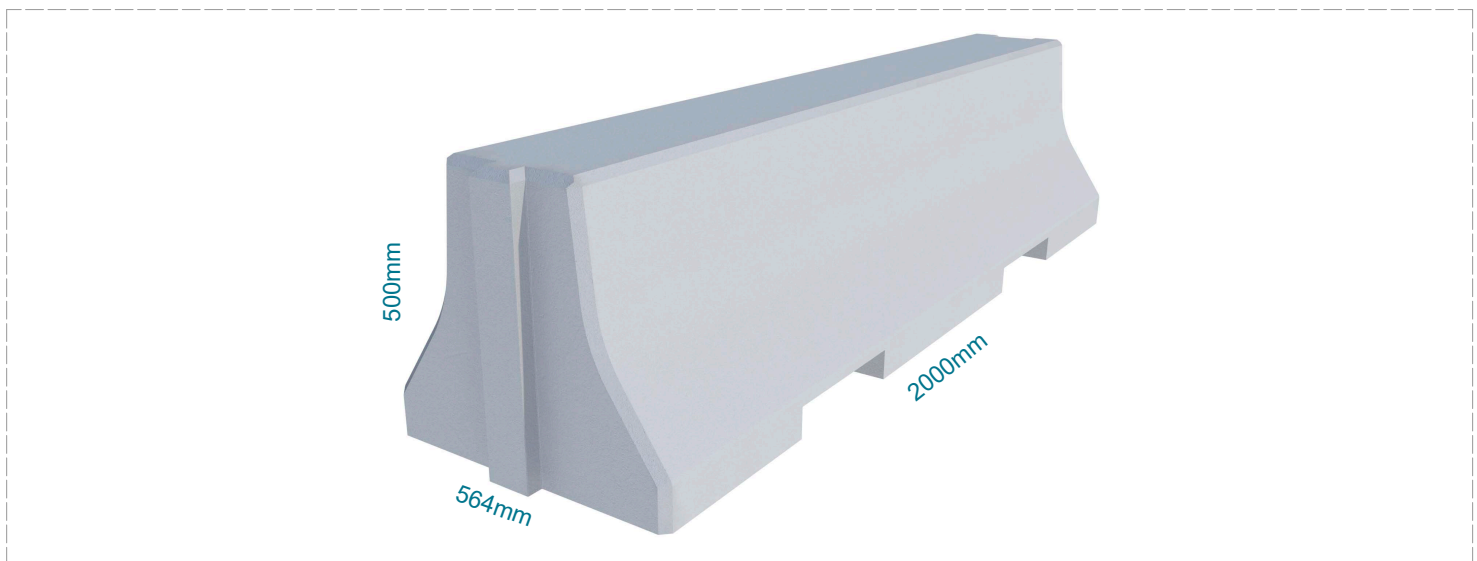
Características Técnicas

HA-30N/mm ²	CEM II 42,5 R	B500SD	
564 x 500 x 2.000 mm. (± 10)			
900 Kg			
Fijación	Simplemente apoyada.		
Manipulación	Mediante horquillas elevadoras o eslingas de poliéster. Es necesaria una grúa para la correcta descarga y colocación en obra.		
Observaciones	_Armatura mediante mallazo de 150x150, ø8		

Planimetría



Axonometría



NOTA

Se realiza control de calidad interno en laboratorio de fábrica y externo a través de laboratorios de ensayos homologados. Montalbán y Rodríguez S.A. tiene implantado un sistema de gestión de la calidad según Norma UNE-EN ISO 9001:2015. Las especificaciones indicadas en esta ficha pueden sufrir modificaciones como consecuencia de cambios en la normativa vigente o bien por la mejora de alguna de sus características.