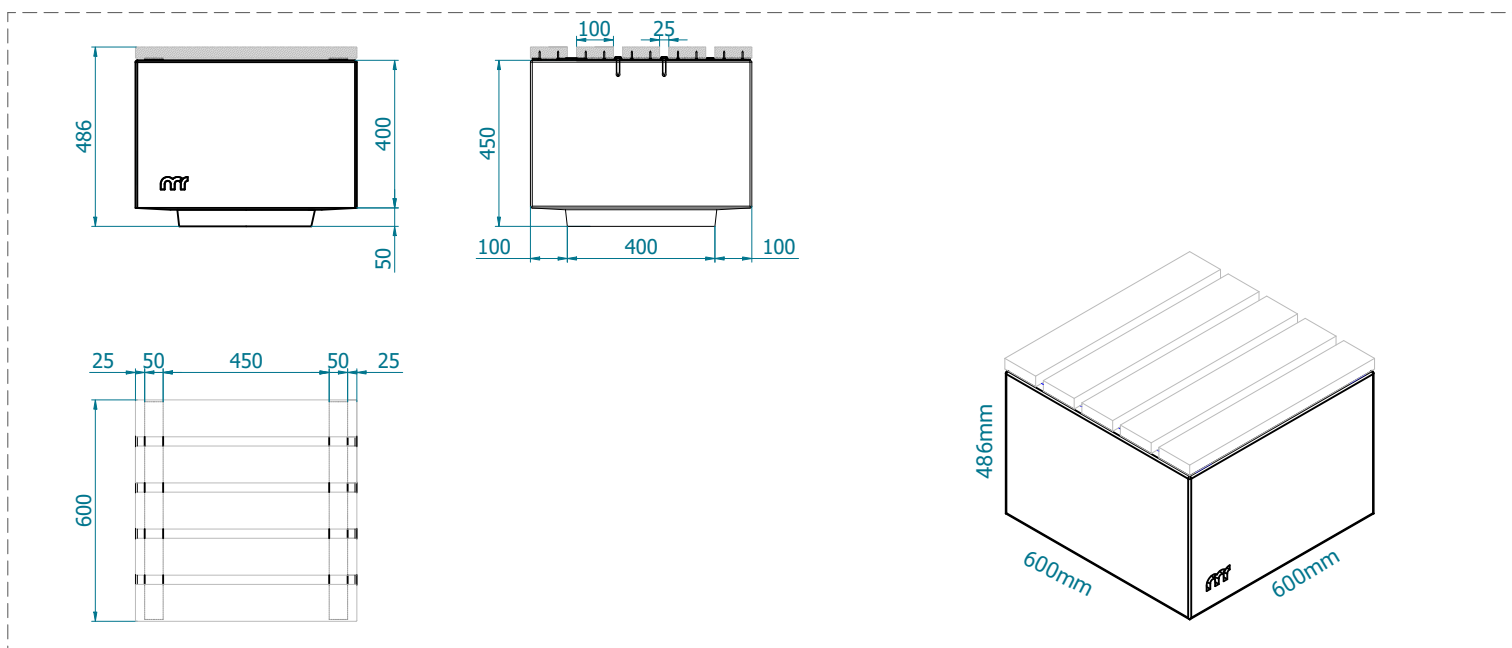





Características Técnicas

HA-30N/mm ²	B 500 SD
600 x 600 x 486 mm (±5)	
365 kg	
Fijación	Apoyado sin anclaje o mediante resina epoxi.
Manipulación	Mediante horquillas elevadoras o eslingas de poliéster.
Observaciones	Listones de polietileno reciclado de diferentes acabados.

Planimetría



Listonaje

	_ Acabado JUGUETES	Residuos de Juguetes
	_ Acabado MR	Residuos de Tapones mixtos
	_ Acabado VIRUTAS	Residuos de Tapones y bidones

Polytec 500HMW _ Polietileno prensado de alta densidad

Conductividad térmica a 23°C = 0.40 W/(k.m)

Temperatura de deflexión bajo carga: Método a 1.8MPa (ISO 75-1/-2) - 44°C

Coefficiente medio de dilatación térmica entre 23-100°C 150×10^{-6} m/(m.k)

Temperatura de reblandecimiento Vicat - VST/B50 (ISO 306) - 80°C

Max. Temperatura de servicio permitida en el aire de forma continua durante 20.000h - 80°C

Durabilidad: vida útil de 20 años

Pletinas

Acero Inoxidable AISI-316 Acabado brillo

Hormigón

Acabado Natural con un mínimo de 30% de árido reciclado

Aplicación de fotocatalisis en superficie

Sin posibilidad de elección de colores

Tornillería

Anclaje a base hormigón mediante Tornillos TIC 7X50 INV. INOX.+ cabeza antirrobo y Taco Fisher S10 ø6-8

Unión de pletina y listonaje mediante Tornillo avellanado M5

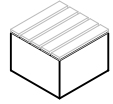
NOTA

Se realiza control de calidad interno en laboratorio de fábrica y externo a través de laboratorios de ensayos homologados. Montalbán y Rodríguez S.A. tiene implantado un sistema de gestión de la calidad según Norma UNE-EN ISO 9001:2015. Las especificaciones indicadas en esta ficha pueden sufrir modificaciones como consecuencia de cambios en la normativa vigente o bien por la mejora de alguna de sus características.

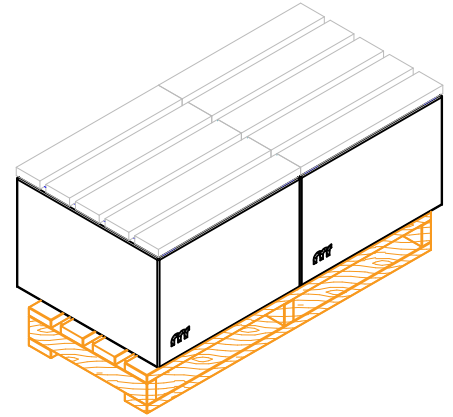
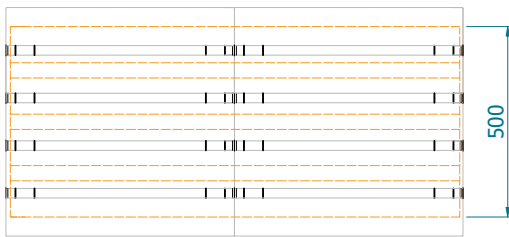
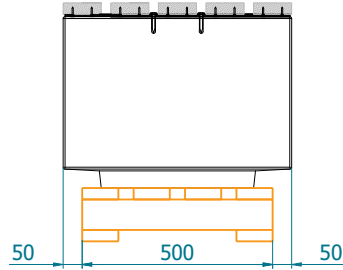
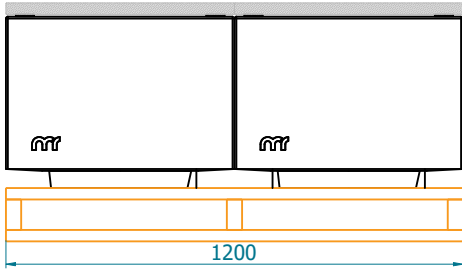


intertek

Avenida Agustín Fuentes s/n,
30565 Las Torres de Cotillas (Murcia)
(+34) 968 626 733
clientes@montalbanyrodriguez.com
www.montalbanyrodriguez.com

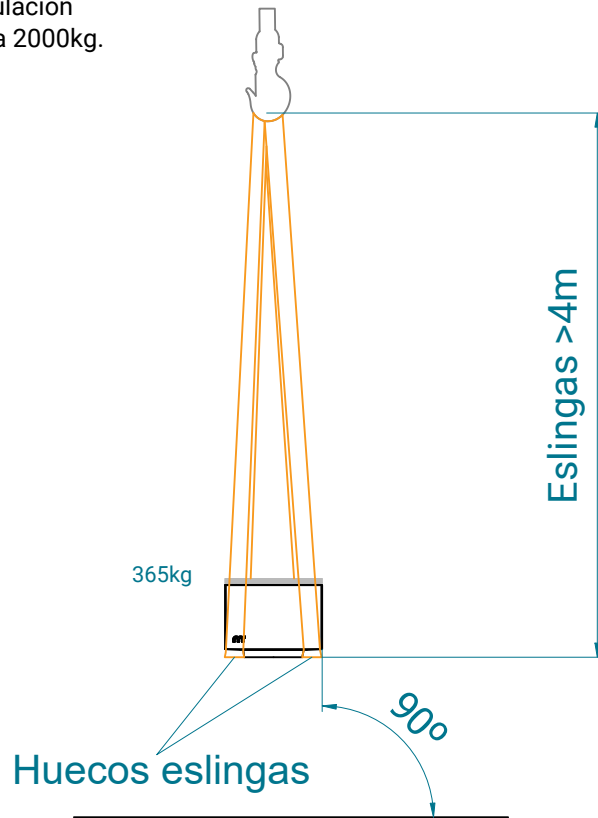


Detalle de Paletizado



Detalle de Manipulación y Colocación

1.- Huecos diseñados para manipulación mediante eslingas planas de carga 2000kg. (Ancho de eslinga de 60mm)



NOTA

Se realiza control de calidad interno en laboratorio de fábrica y externo a través de laboratorios de ensayos homologados. Montalbán y Rodríguez S.A. tiene implantado un sistema de gestión de la calidad según Norma UNE-EN ISO 9001:2015. Las especificaciones indicadas en esta ficha pueden sufrir modificaciones como consecuencia de cambios en la normativa vigente o bien por la mejora de alguna de sus características.