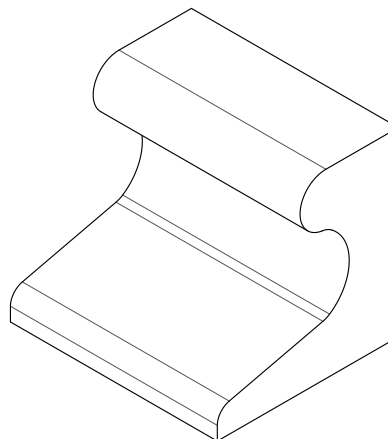
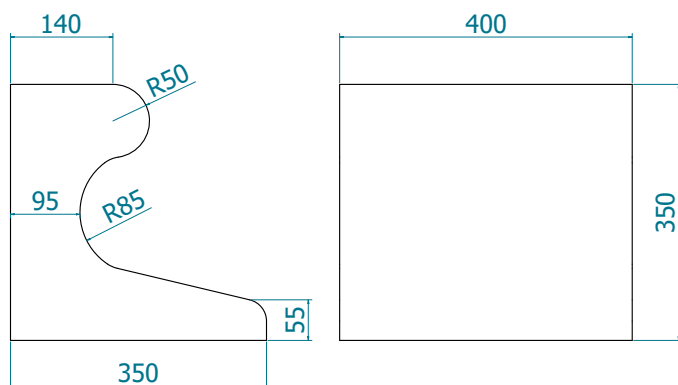


Geometría del Producto


Acabado superficial

Monocapa (MC) - Liso

Características técnicas y embalaje

Peso unidad (Kg)	m.l. Palet	Piezas palet	Piezas por alturas	Peso palet (Kg)	Dimensiones del palet (cm) (Ancho/Largo/Alto)	Otras características																				
53,00	9,60	24,00	12 x 2	1272,00	105 x 105 x 93	Fleje de poliéster																				
La diferencia entre dos medidas de longitud, anchura y espesor de un mismo bordillo debe ser ≤ 5 mm.						<table border="1"> <thead> <tr> <th colspan="2">Altura</th> <th colspan="2">Anchura</th> <th rowspan="2">Longitud (L)</th> <th colspan="2"> </th> </tr> <tr> <th>h</th> <th>h1</th> <th>b</th> <th>b1</th> <th>da</th> <th>d0</th> </tr> </thead> <tbody> <tr> <td>350±10</td> <td>50±3</td> <td>350±10</td> <td>-</td> <td>400±4</td> <td>-</td> <td>-</td> </tr> </tbody> </table>	Altura		Anchura		Longitud (L)			h	h1	b	b1	da	d0	350±10	50±3	350±10	-	400±4	-	-
						Altura		Anchura		Longitud (L)																
h	h1	b	b1	da	d0																					
350±10	50±3	350±10	-	400±4	-	-																				

Características físicas y mecánicas

Norma de referencia UNE-EN 1340:2004 y UNE-EN 127340	Solería interior	Solería exterior	Cubierta									
Resistencia a flexión (Anexo F):	3,5	3,5	X									
<table border="1"> <thead> <tr> <th>Media individual</th> <th>Media</th> <th>Mínima</th> </tr> </thead> <tbody> <tr> <td>$\geq 3,5$ Mpa</td> <td>$\geq 2,8$ Mpa</td> <td>≥ 1 Mpa</td> </tr> <tr> <td>$\geq 2,8$ Mpa</td> <td>$\geq 1,5$ Mpa</td> <td></td> </tr> </tbody> </table>	Media individual	Media	Mínima	$\geq 3,5$ Mpa	$\geq 2,8$ Mpa	≥ 1 Mpa	$\geq 2,8$ Mpa	$\geq 1,5$ Mpa		Clase 1	Marcado S	
Media individual	Media	Mínima										
$\geq 3,5$ Mpa	$\geq 2,8$ Mpa	≥ 1 Mpa										
$\geq 2,8$ Mpa	$\geq 1,5$ Mpa											
Hielo /Deshielo (kg./m ²)	X	X	X									
Absorción de agua (Anexo E):	$\leq 6\%$	$\leq 6\%$	X									
Resistencia al desgaste por abrasión (Anexo G):	≤ 23 mm	≤ 23 mm	X									
Resistencia al deslizamiento / resbalamiento (USRV):	≥ 45	≥ 45	X									
Emisión de amianto:	Aprobado	X	X									
Conductividad térmica [W/(mK)]:	1,2	X	X									
Comportamiento ante fuego externo:	X	X	Satisfactorio									
Reacción al fuego:	A1	X	X									
Durabilidad:	Satisfactorio	Satisfactorio	X									

X= No relevante

Declaración de prestaciones (CE)

Montalbán y Rodríguez S.A certifica que este producto es conforme con el anexo ZA de la norma UNE-EN 1340:2004 y UNE-EN 127340, con un sistema de verificación de conformidad 4.

Otras Características

Producto fabricado con áridos calizos y silíceos.
Contenido mínimo de árido reciclado del 25%.

NOTA

Se realiza control de calidad interno en laboratorio de fábrica y externo a través de laboratorios de ensayos homologados. Montalbán y Rodríguez S.A. tiene implantado un sistema de gestión de la calidad según Norma UNE-EN ISO 9001:2015. Las especificaciones indicadas en esta ficha pueden sufrir modificaciones como consecuencia de cambios en la normativa vigente o bien por la mejora de alguna de sus características.

