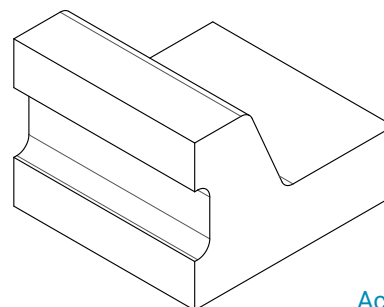
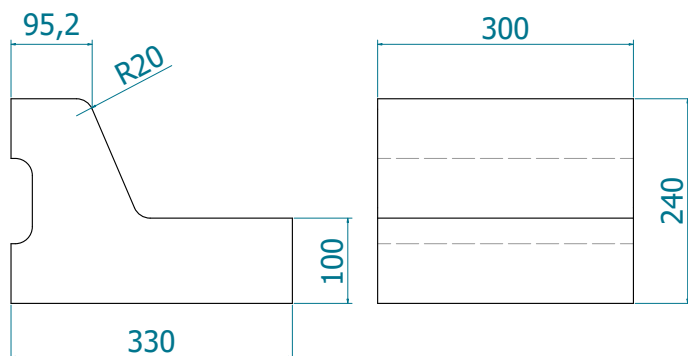


Geometría del Producto


Acabado superficial

Doble Capa (DC)-Liso

Características técnicas y embalaje

Peso unidad (Kg)	m.l. Palet	Piezas palet	Piezas por alturas	Peso palet (Kg)	Dimensiones del palet (cm) (Ancho/Largo/Alto)	Otras características																				
31,00	16,20	54,00	18 x 3	1674,00	105 x 105 x 103	Fleje de poliéster																				
La diferencia entre dos medidas de longitud, anchura y espesor de un mismo bordillo debe ser ≤ 5 mm.						<table border="1"> <thead> <tr> <th colspan="2">Altura</th> <th colspan="2">Anchura</th> <th rowspan="2">Longitud (L)</th> <th colspan="2"> </th> </tr> <tr> <th>h</th> <th>h1</th> <th>b</th> <th>b1</th> <th>da</th> <th>d0</th> </tr> </thead> <tbody> <tr> <td>240±10</td> <td>95±5</td> <td>330±10</td> <td>-</td> <td>300±3</td> <td>-</td> <td>-</td> </tr> </tbody> </table>	Altura		Anchura		Longitud (L)			h	h1	b	b1	da	d0	240±10	95±5	330±10	-	300±3	-	-
						Altura		Anchura		Longitud (L)																
h	h1	b	b1	da	d0																					
240±10	95±5	330±10	-	300±3	-	-																				

Características físicas y mecánicas

Norma de referencia UNE-EN 1340:2004 y UNE-EN 127340	Solería interior	Solería exterior	Cubierta						
Resistencia a flexión (Anexo F):									
<table border="1"> <tr> <td>Media</td> <td>$\geq 3,5$ Mpa</td> <td rowspan="2">Clase 1</td> <td rowspan="2">Marcado S</td> </tr> <tr> <td>individual</td> <td>$\geq 2,8$ Mpa</td> </tr> </table>	Media	$\geq 3,5$ Mpa	Clase 1	Marcado S	individual	$\geq 2,8$ Mpa	3,5	3,5	X
Media	$\geq 3,5$ Mpa	Clase 1			Marcado S				
individual	$\geq 2,8$ Mpa								
Hielo /Deshielo (kg./m ²)									
<table border="1"> <tr> <td>Media</td> <td>≥ 1 Mpa</td> <td rowspan="2">Clase 3</td> <td rowspan="2">Marcado D</td> </tr> <tr> <td>Mínima</td> <td>$\geq 1,5$ Mpa</td> </tr> </table>	Media	≥ 1 Mpa	Clase 3	Marcado D	Mínima	$\geq 1,5$ Mpa	X	X	X
Media	≥ 1 Mpa	Clase 3			Marcado D				
Mínima	$\geq 1,5$ Mpa								
Absorción de agua (Anexo E):									
	Clase 2	Marcado B	$\leq 6\%$	$\leq 6\%$	X				
Resistencia al desgaste por abrasión (Anexo G):									
	Clase 3	Marcado H	≤ 23 mm	≤ 23 mm	X				
Resistencia al deslizamiento / resbalamiento (USRV):									
			≥ 45	≥ 45	X				
Emisión de amianto:			Aprobado	X	X				
Conductividad térmica [W/(mK)]:			1,2	X	X				
Comportamiento ante fuego externo:			X	X	Satisfactorio				
Reacción al fuego:			A1	X	X				
Durabilidad:			Satisfactorio	Satisfactorio	X				

X= No relevante

Declaración de prestaciones (CE)

Montalbán y Rodríguez S.A certifica que este producto es conforme con el anexo ZA de la norma UNE-EN 1340:2004 y UNE-EN 127340, con un sistema de verificación de conformidad 4.

Otras Características

Producto fabricado con áridos calizos y silíceos.
Contenido mínimo de árido reciclado del 25%.

NOTA

Se realiza control de calidad interno en laboratorio de fábrica y externo a través de laboratorios de ensayos homologados. Montalbán y Rodríguez S.A. tiene implantado un sistema de gestión de la calidad según Norma UNE-EN ISO 9001:2015. Las especificaciones indicadas en esta ficha pueden sufrir modificaciones como consecuencia de cambios en la normativa vigente o bien por la mejora de alguna de sus características.

