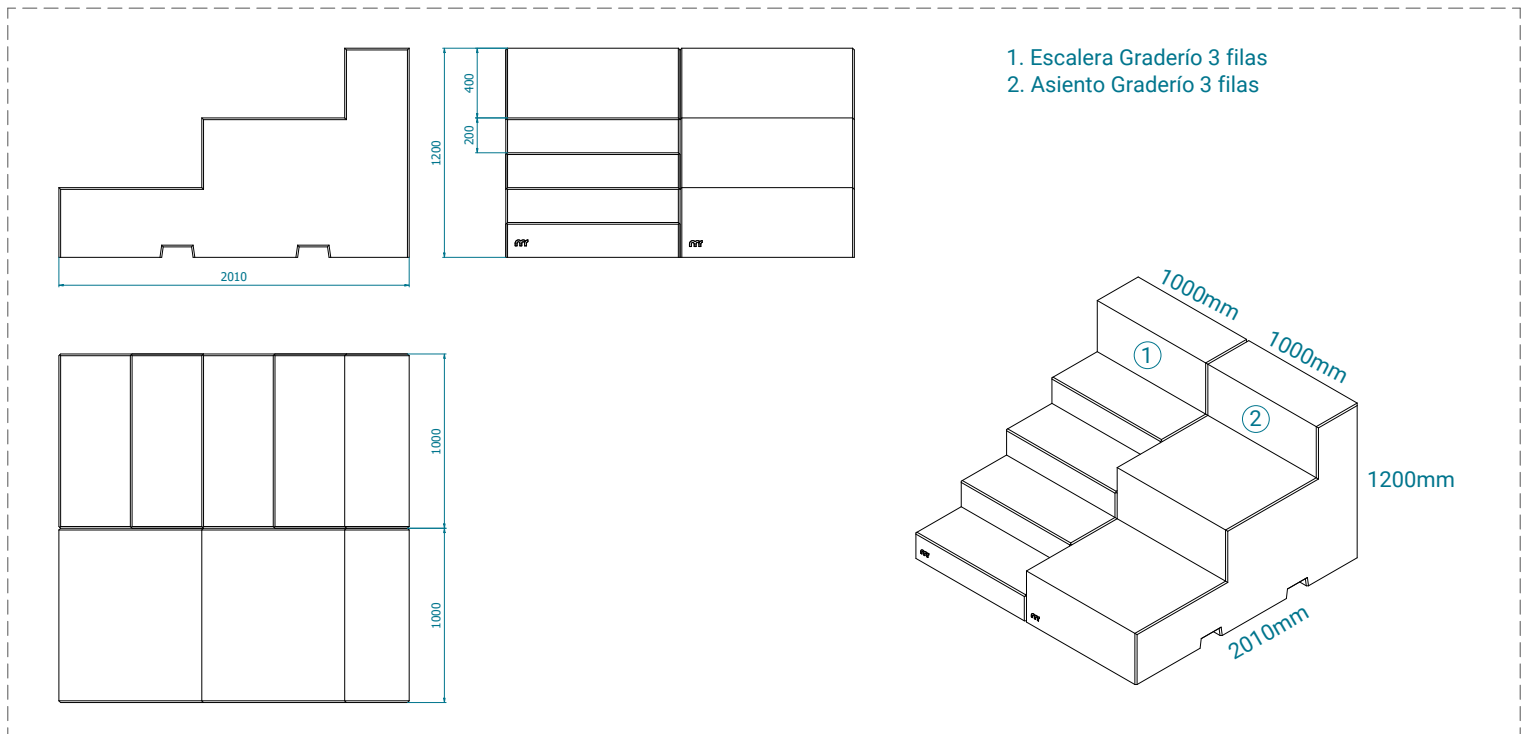


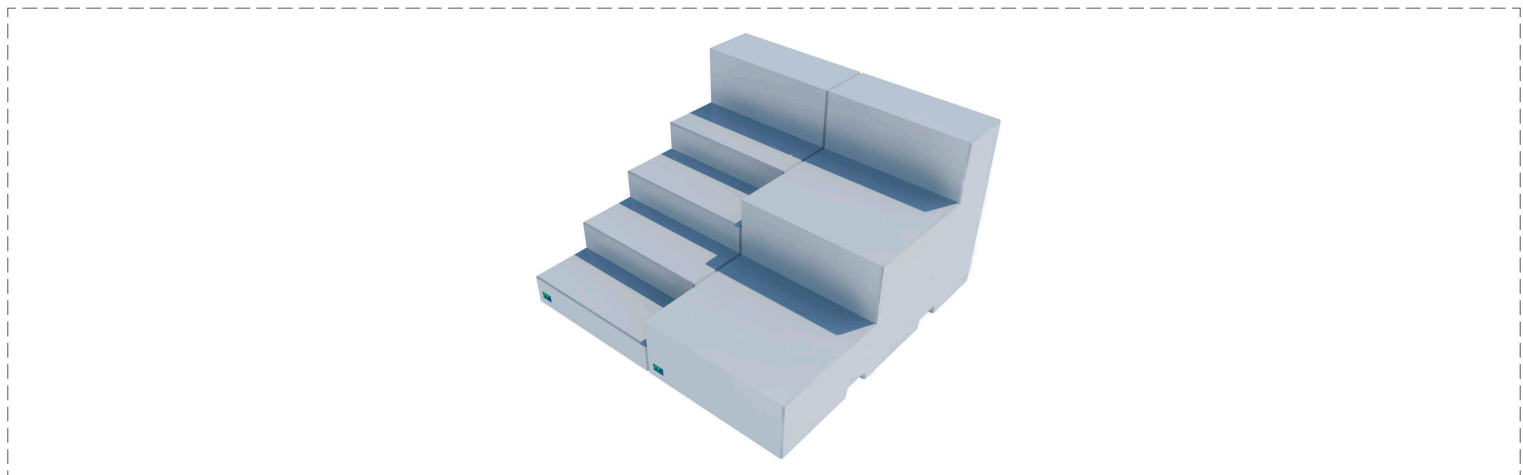
Características Técnicas

HA-30N/mm ²	B 500 SD	
1000 x 2010 x 1200 mm (±5)		
2310 / 2203 kg		
Acabado	Liso antigrafiti o sin tratar.	
Color	Consultar carta de colores. (Pulse Aquí)	
Fijación	Apoyado sin anclaje o mediante resina epoxi.	
Manipulación	Mediante carretilla elevadora.	
Productos	Escalera Graderío 3 filas / Asiento Graderío 3 filas	
Observaciones	- Recomendada la presencia de desnivel del 1% en el terreno, para asegurar la debida evacuación de aguas.	

Planimetría



Axonometría

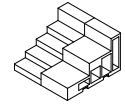


NOTA

Se realiza control de calidad interno en laboratorio de fábrica y externo a través de laboratorios de ensayos homologados. Montalbán y Rodríguez S.A. tiene implantado un sistema de gestión de la calidad según Norma UNE-EN ISO 9001:2015. Las especificaciones indicadas en esta ficha pueden sufrir modificaciones como consecuencia de cambios en la normativa vigente o bien por la mejora de alguna de sus características.

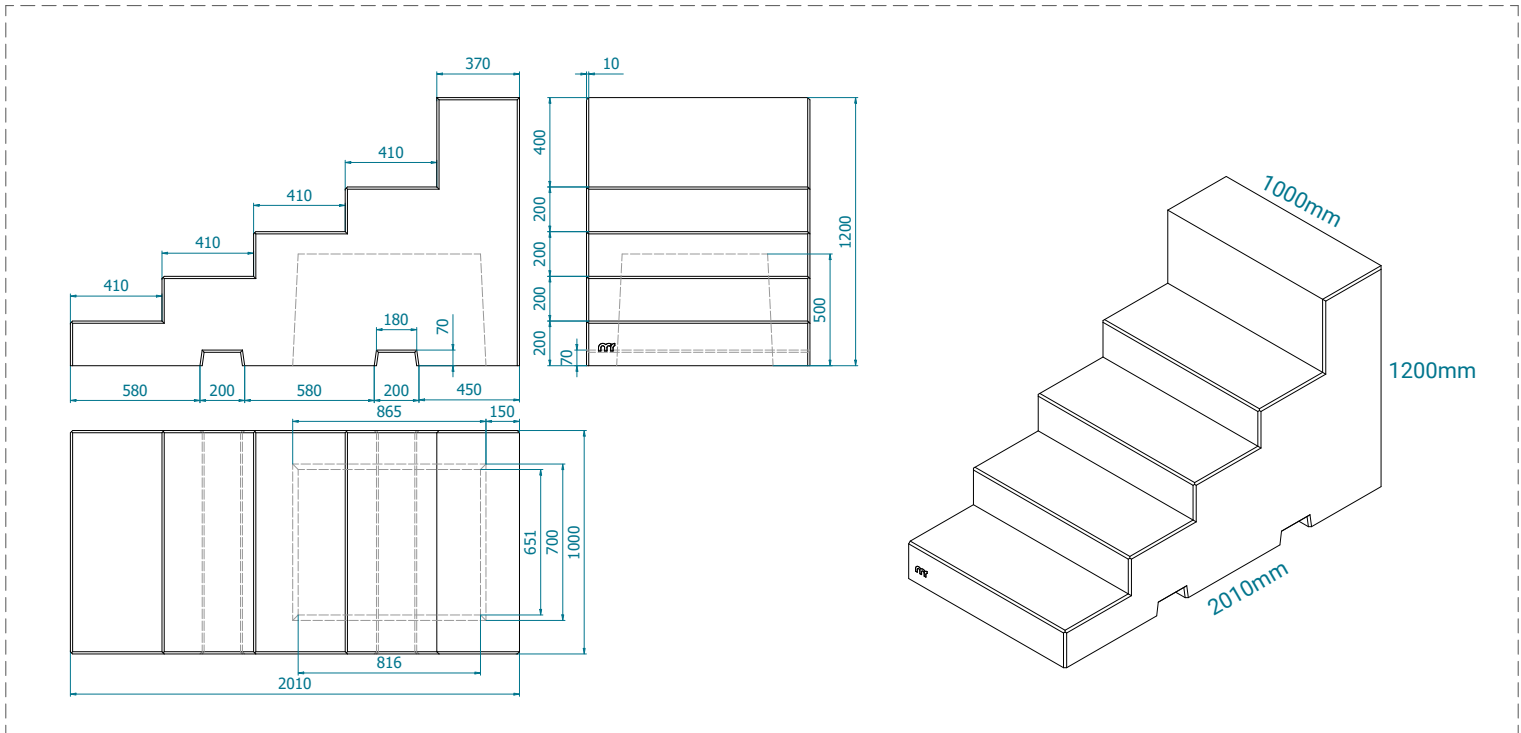


Montalbán y Rodríguez

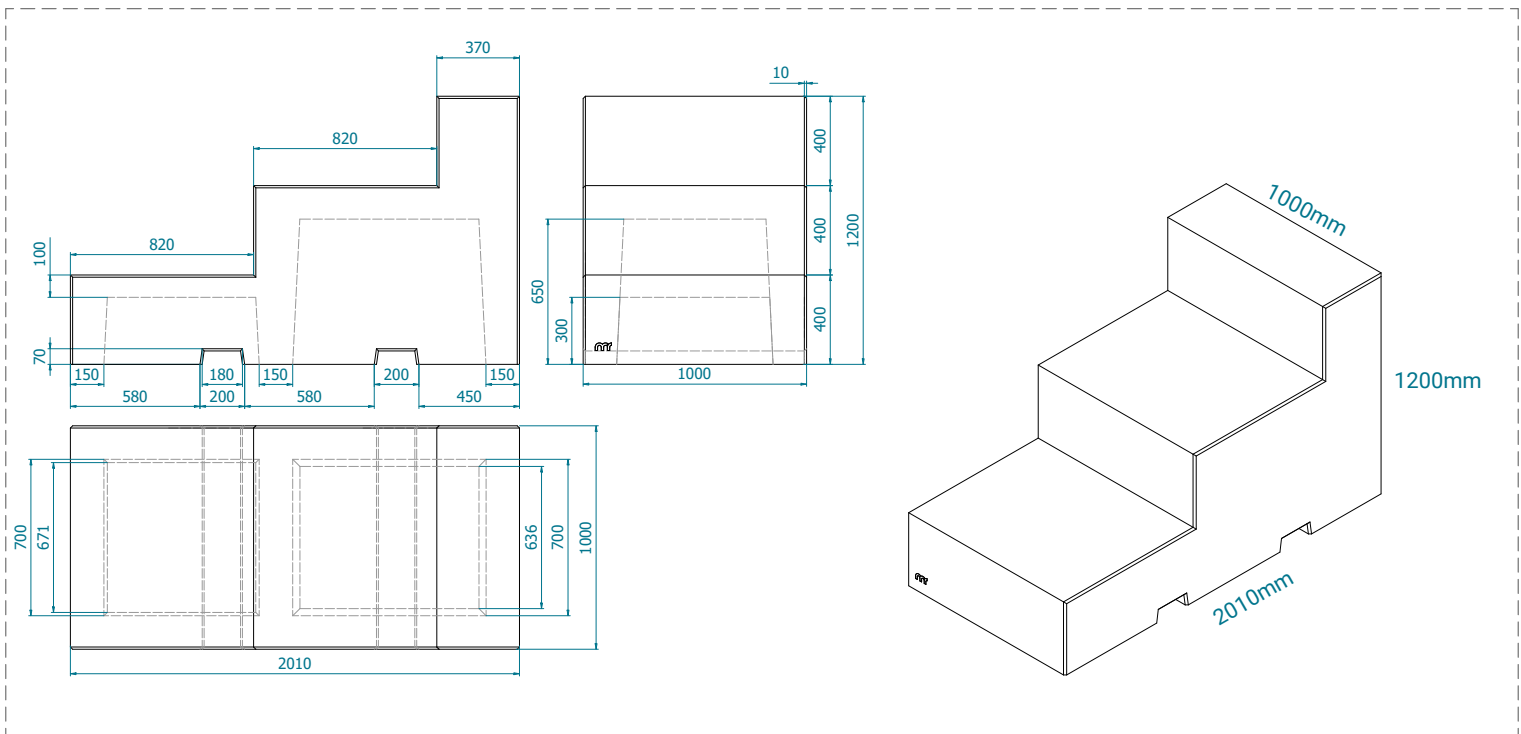


Productos

Escalera Graderío 3 Filas



Asiento Graderío 3 Filas

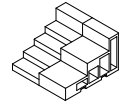


NOTA

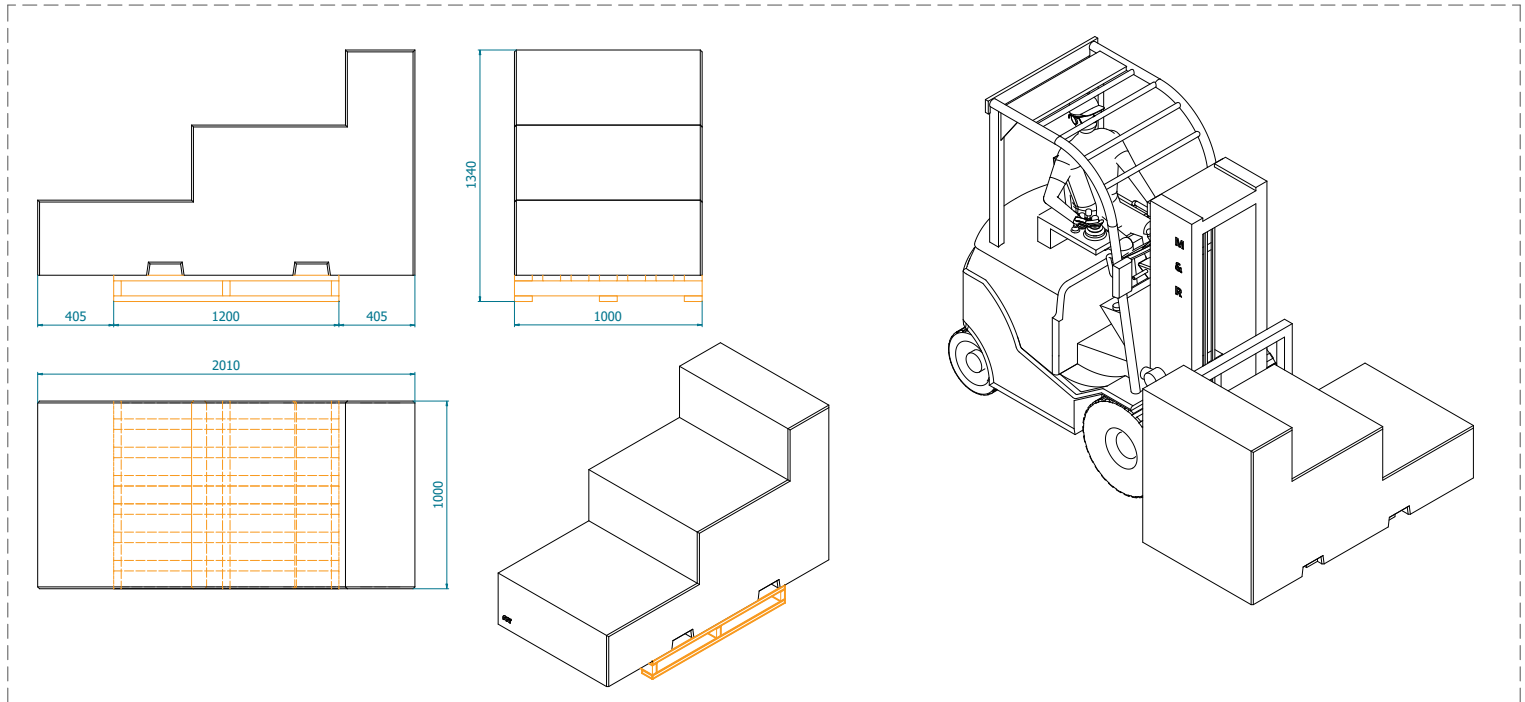
Se realiza control de calidad interno en laboratorio de fábrica y externo a través de laboratorios de ensayos homologados. Montalbán y Rodríguez S.A. tiene implantado un sistema de gestión de la calidad según Norma UNE-EN ISO 9001:2015. Las especificaciones indicadas en esta ficha pueden sufrir modificaciones como consecuencia de cambios en la normativa vigente o bien por la mejora de alguna de sus características.



Avenida Agustín Fuentes s/n,
30565 Las Torres de Cotillas (Murcia)
Apartado de Correos 84
(+34) 968 626 733
clientes@montalbanyrodriguez.com
www.montalbanyrodriguez.com

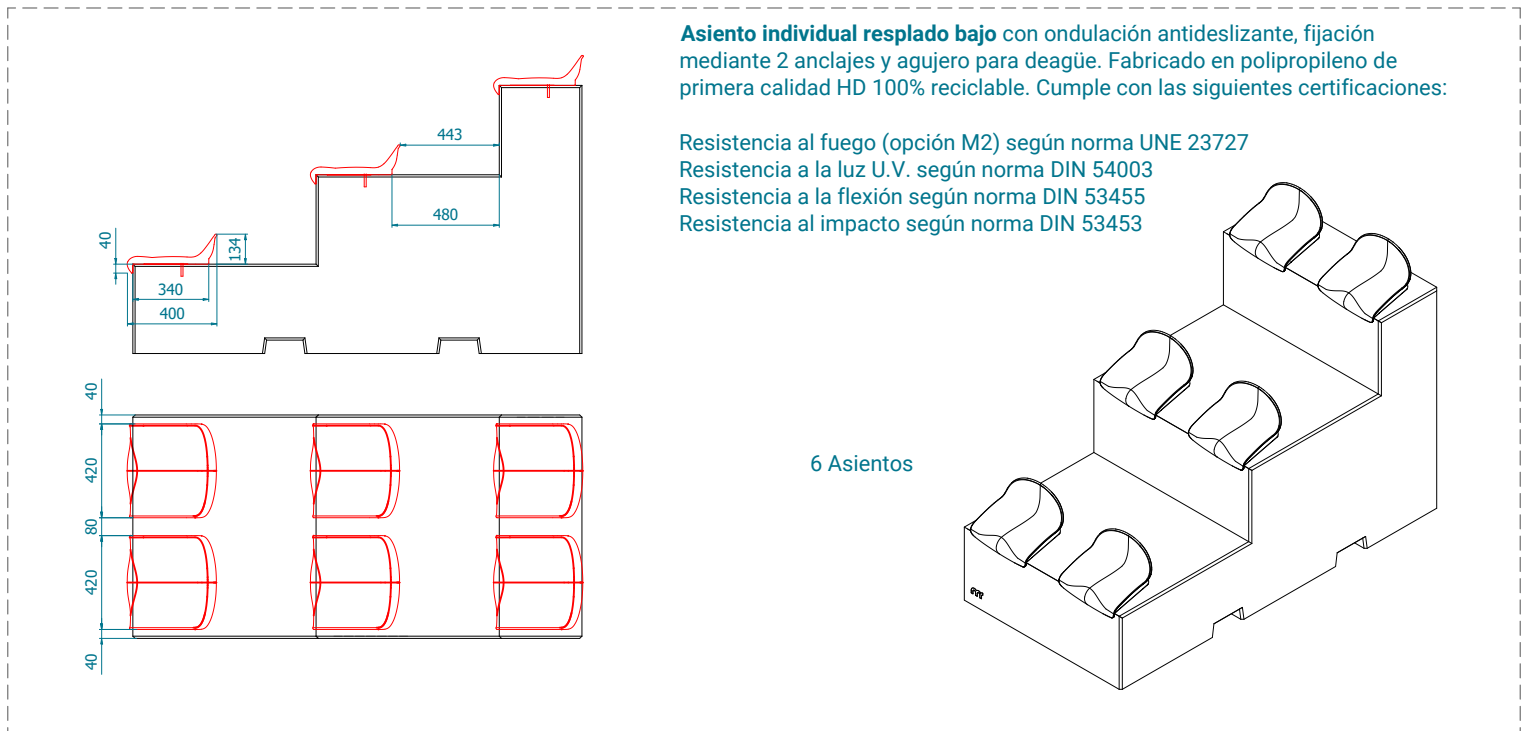


Detalle de paletizado



Accesorios

Asiento individual respaldo bajo



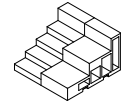
Asiento individual respaldo bajo con ondulación antideslizante, fijación mediante 2 anclajes y agujero para desagüe. Fabricado en polipropileno de primera calidad HD 100% reciclable. Cumple con las siguientes certificaciones:

- Resistencia al fuego (opción M2) según norma UNE 23727
- Resistencia a la luz U.V. según norma DIN 54003
- Resistencia a la flexión según norma DIN 53455
- Resistencia al impacto según norma DIN 53453

6 Asientos

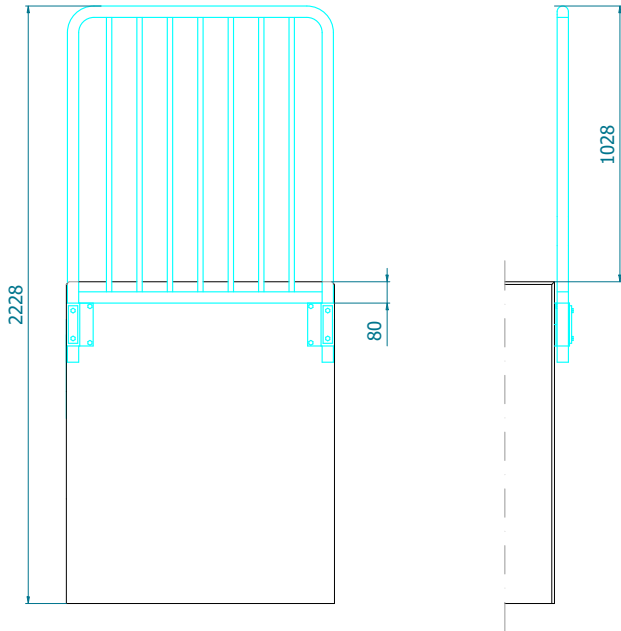
NOTA

Se realiza control de calidad interno en laboratorio de fábrica y externo a través de laboratorios de ensayos homologados. Montalbán y Rodríguez S.A. tiene implantado un sistema de gestión de la calidad según Norma UNE-EN ISO 9001:2015. Las especificaciones indicadas en esta ficha pueden sufrir modificaciones como consecuencia de cambios en la normativa vigente o bien por la mejora de alguna de sus características.



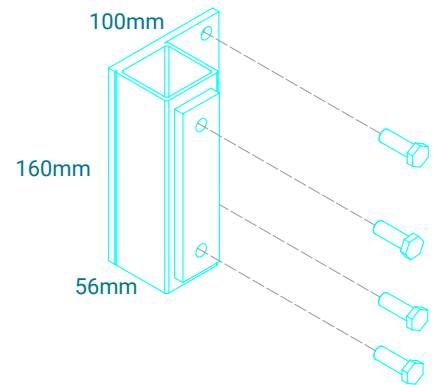
Accesorios

Baranda metálica trasera



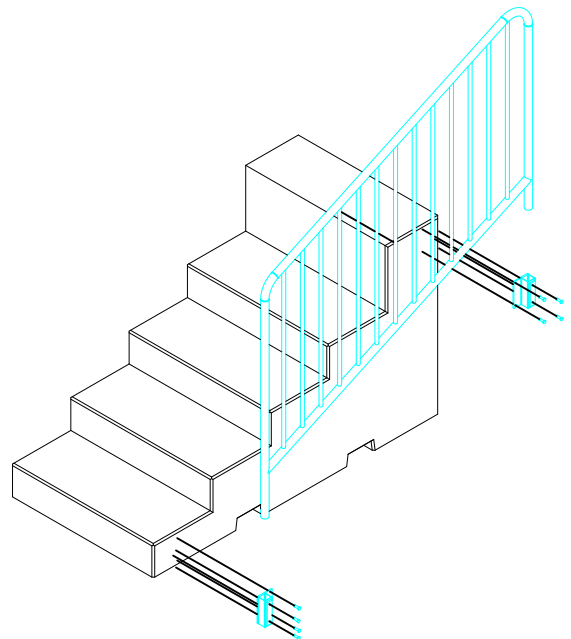
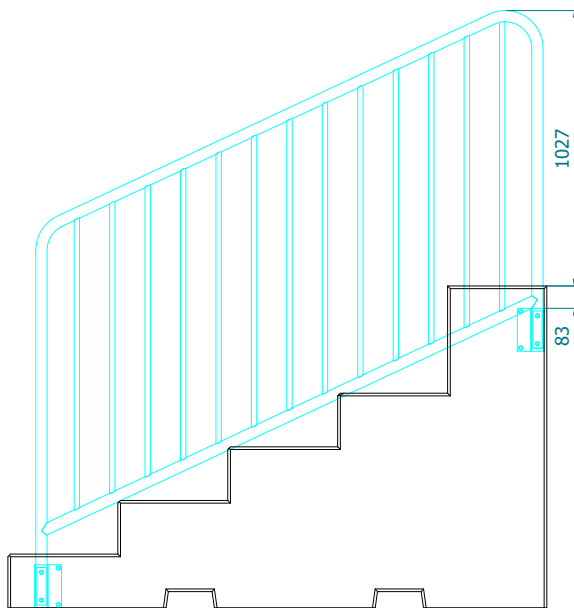
Baranda metálica de acero galvanizado en caliente según UNE-EN ISO 1461.

Detalle unión atornillada:



Tornillos de $\varnothing 10$ con tacos metálicos

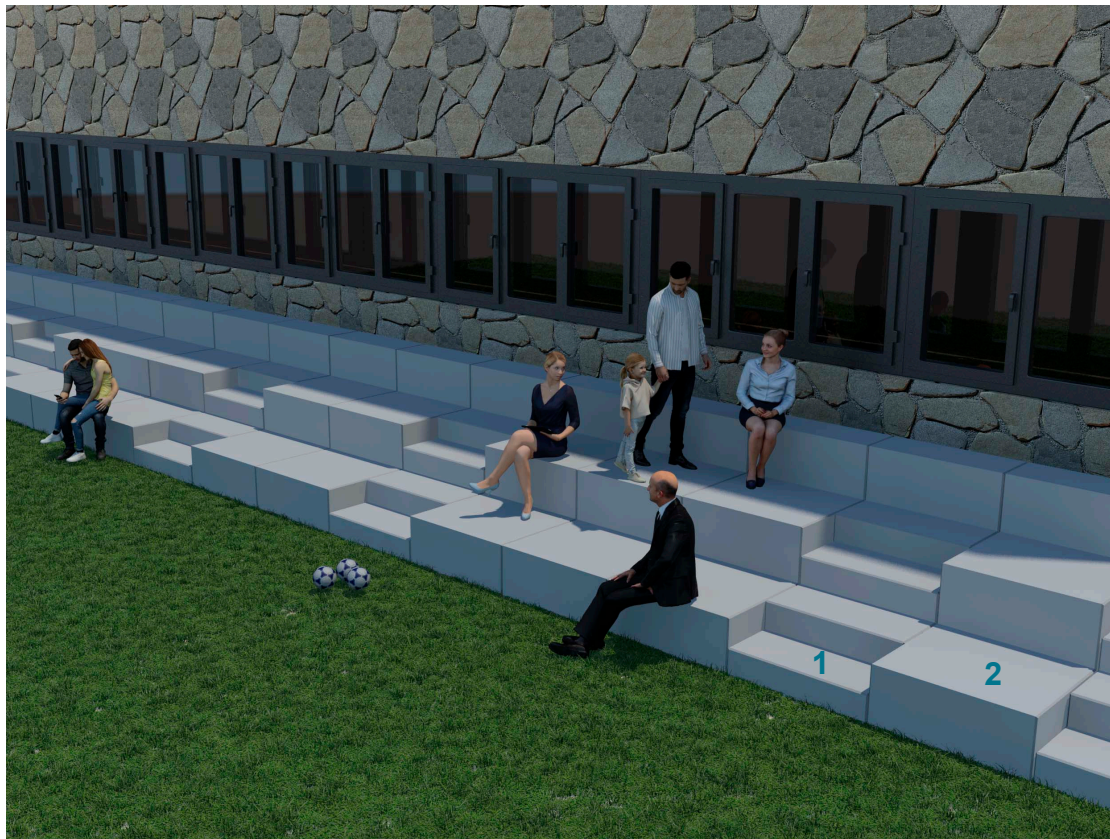
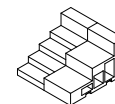
Baranda metálica lateral



NOTA

Se realiza control de calidad interno en laboratorio de fábrica y externo a través de laboratorios de ensayos homologados. Montalbán y Rodríguez S.A. tiene implantado un sistema de gestión de la calidad según Norma UNE-EN ISO 9001:2015. Las especificaciones indicadas en esta ficha pueden sufrir modificaciones como consecuencia de cambios en la normativa vigente o bien por la mejora de alguna de sus características.

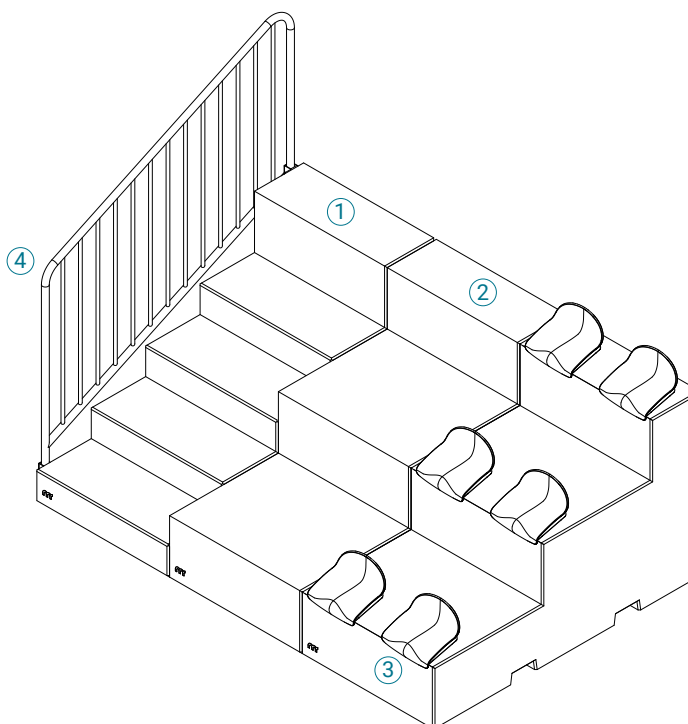
Detalle de colocación



1.- Escalera Graderío 3 filas
2.- Asiento Graderío 3 filas

NOTA: las piezas de graderío se diseñan y fabrican sin inclinación, se recomienda que la superficie sobre la que se coloca tenga un **desnivel del 1%** hacia la pista para asegurar la correcta evacuación de aguas.

- 1.- Escalera Graderío 3 filas
- 2.- Asiento Graderío 3 filas
- 3.- Asiento individual respaldo bajo
- 4.- Baranda metálica



NOTA

Se realiza control de calidad interno en laboratorio de fábrica y externo a través de laboratorios de ensayos homologados. Montalbán y Rodríguez S.A. tiene implantado un sistema de gestión de la calidad según Norma UNE-EN ISO 9001:2015. Las especificaciones indicadas en esta ficha pueden sufrir modificaciones como consecuencia de cambios en la normativa vigente o bien por la mejora de alguna de sus características.