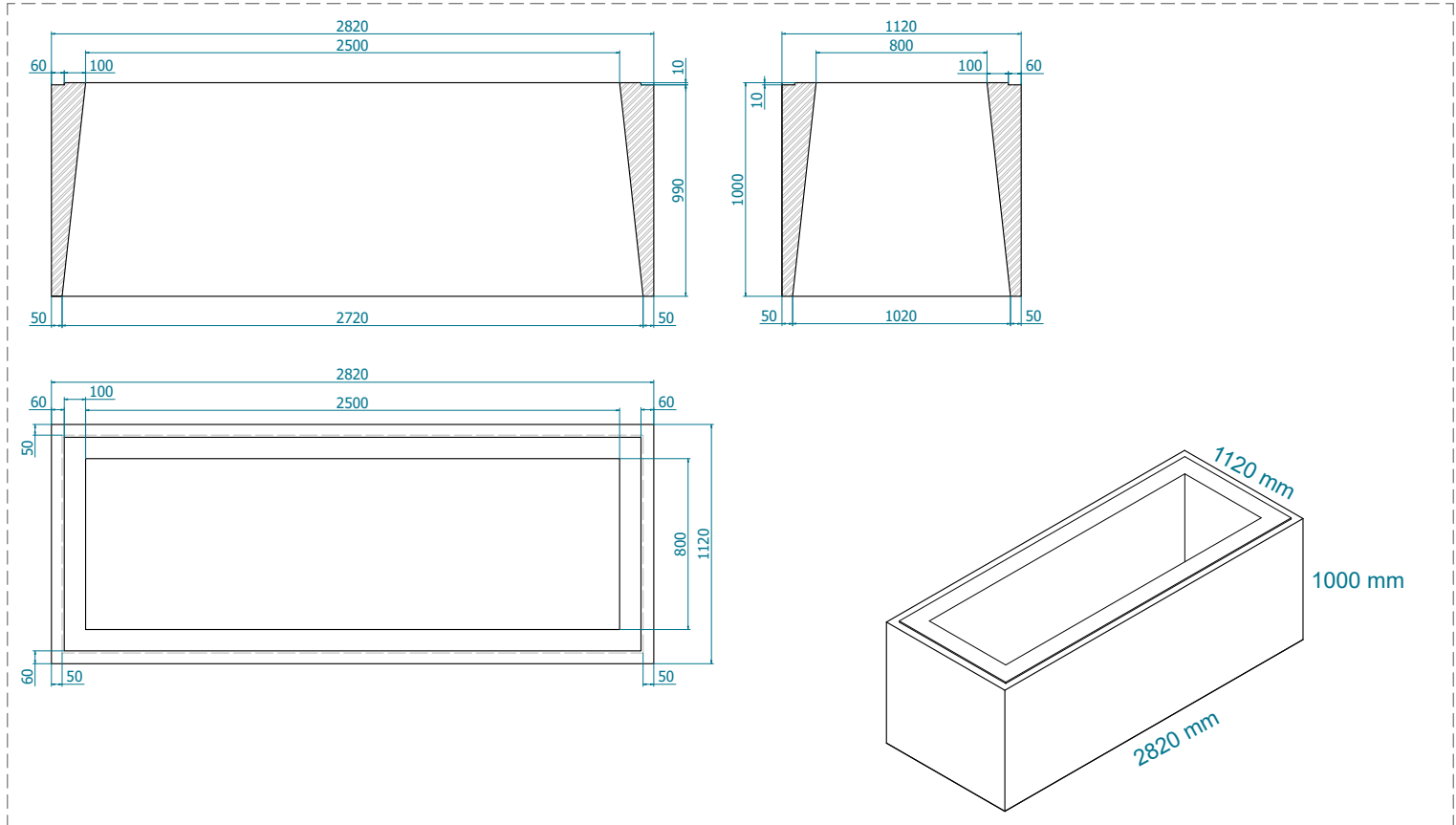


Características Técnicas

HA - 30 N/mm ²	B 500 SD
1120 x 2820 x 1000 mm (±5) exterior	
800 x 2500 x 1000 mm (±5) interior	
1994 kg	
Observaciones	- Modelo correspondiente a la base de la fosa.

Planimetría



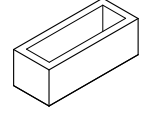
Axonometría



NOTA

Se realiza control de calidad interno en laboratorio de fábrica y externo a través de laboratorios de ensayos homologados. Montalbán y Rodríguez S.A. tiene implantado un sistema de gestión de la calidad según Norma UNE-EN ISO 9001:2015. Las especificaciones indicadas en esta ficha pueden sufrir modificaciones como consecuencia de cambios en la normativa vigente o bien por la mejora de alguna de sus características.

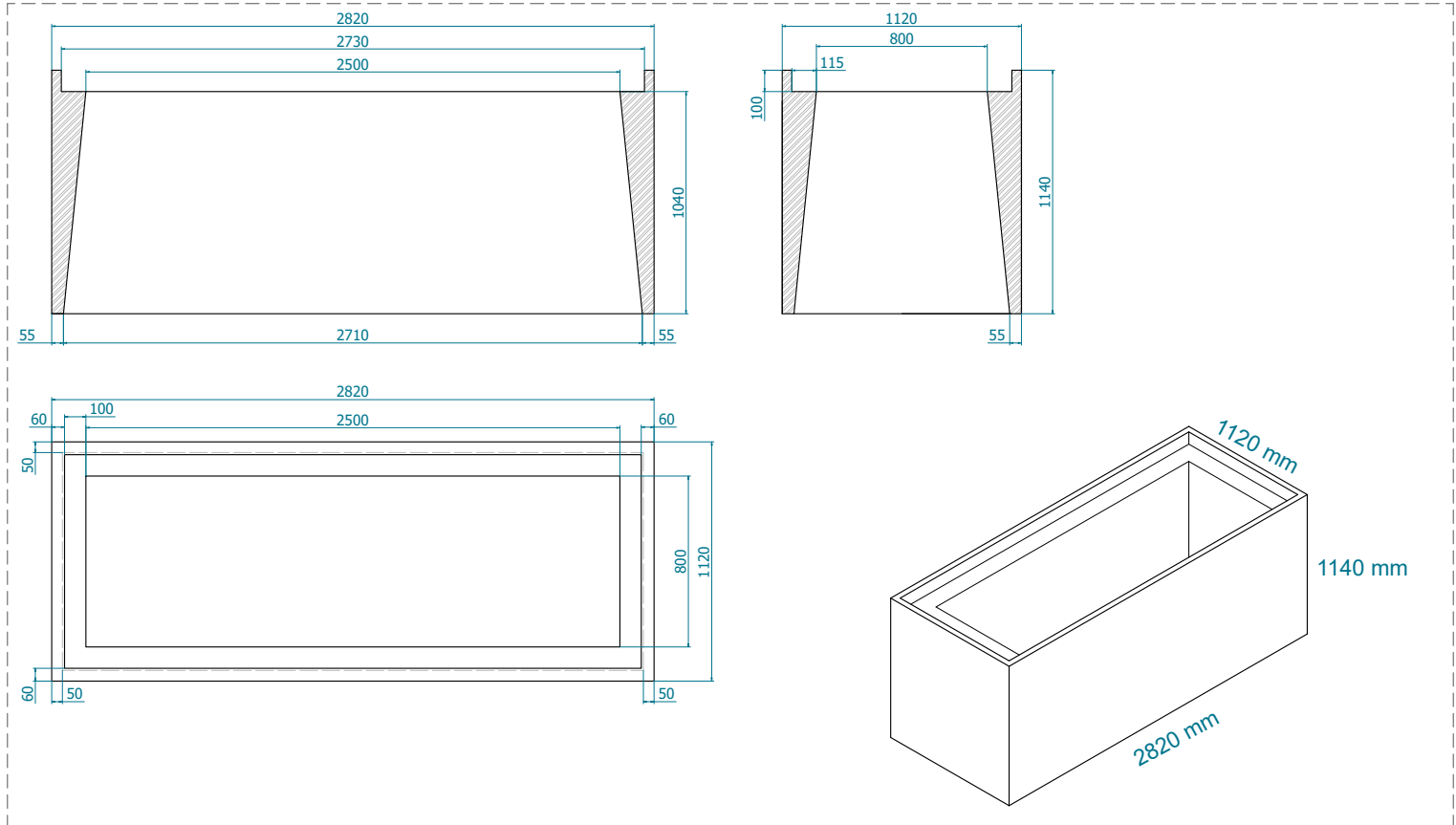




Características Técnicas

HA - 30 N/mm ²	B 500 SD
1120 x 2820 x 1140 mm (±5) exterior	
800 x 2500 x 1040 mm (±5) interior	
2130 kg	
Observaciones	- Modelo correspondiente a la coronación de la fosa.

Planimetría



Axonometría



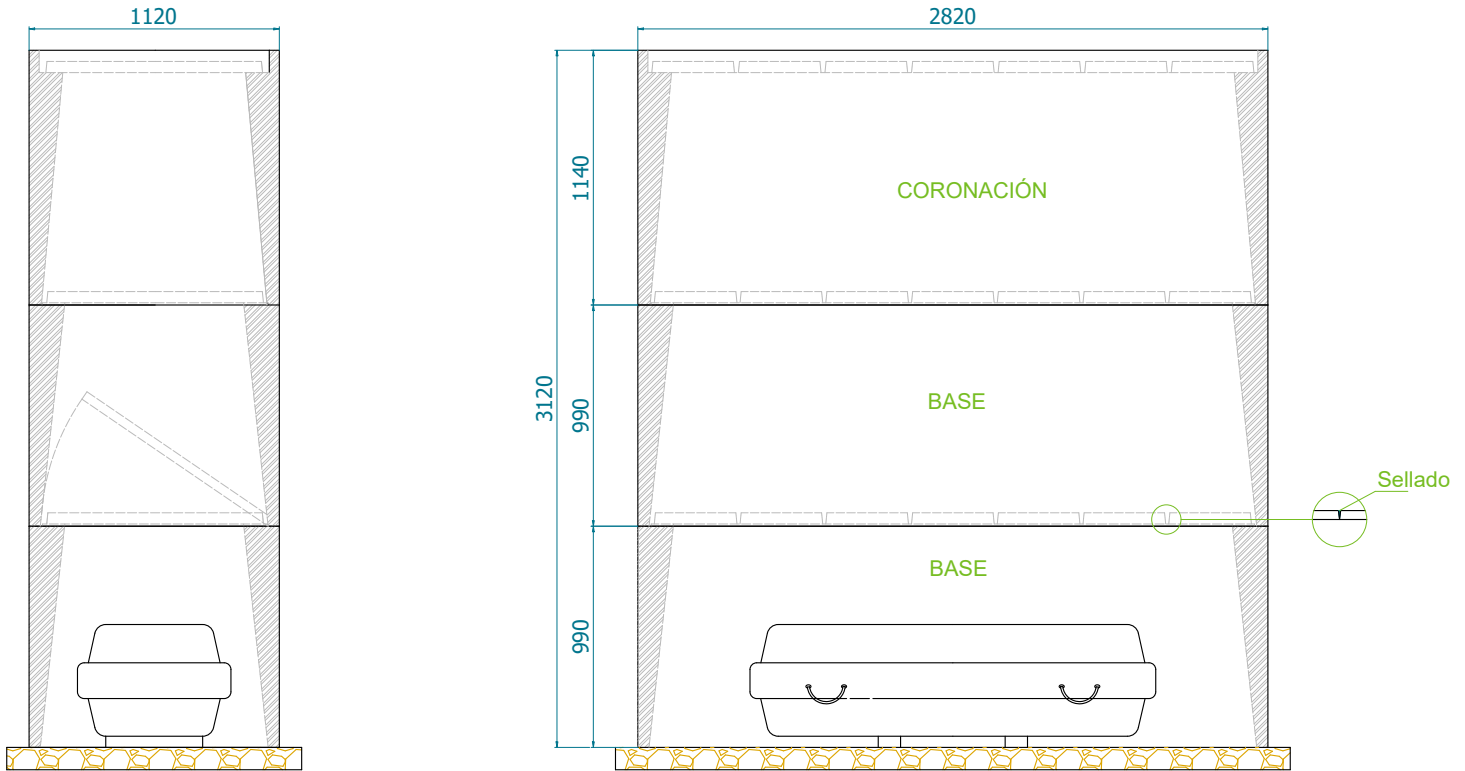
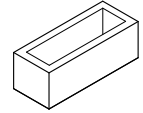
NOTA

Se realiza control de calidad interno en laboratorio de fábrica y externo a través de laboratorios de ensayos homologados. Montalbán y Rodríguez S.A. tiene implantado un sistema de gestión de la calidad según Norma UNE-EN ISO 9001:2015. Las especificaciones indicadas en esta ficha pueden sufrir modificaciones como consecuencia de cambios en la normativa vigente o bien por la mejora de alguna de sus características.

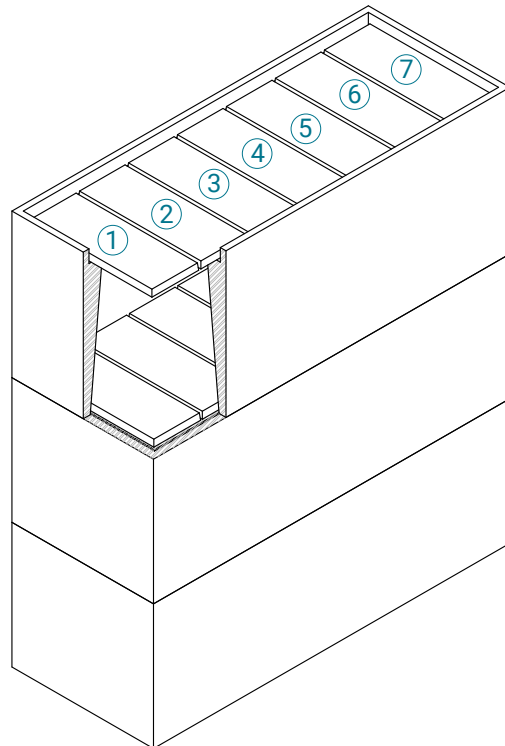


Avenida Agustín Fuentes s/n,
30565 Las Torres de Cotillas (Murcia)
Apartado de Correos 84
(+34) 968 626 733
clientes@montalbanyrodriguez.com
www.montalbanyrodriguez.com

Detalle de colocación



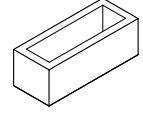
Este modelo de tumba se complementa con siete elementos del producto **Tapas de Fosa T-1:** 370 x 970 x 50 mm.



NOTA

Se realiza control de calidad interno en laboratorio de fábrica y externo a través de laboratorios de ensayos homologados. Montalbán y Rodríguez S.A. tiene implantado un sistema de gestión de la calidad según Norma UNE-EN ISO 9001:2015. Las especificaciones indicadas en esta ficha pueden sufrir modificaciones como consecuencia de cambios en la normativa vigente o bien por la mejora de alguna de sus características.





Accesorios

TAPA DE FOSA T-1

HA - 30 N/mm² B 500 SD

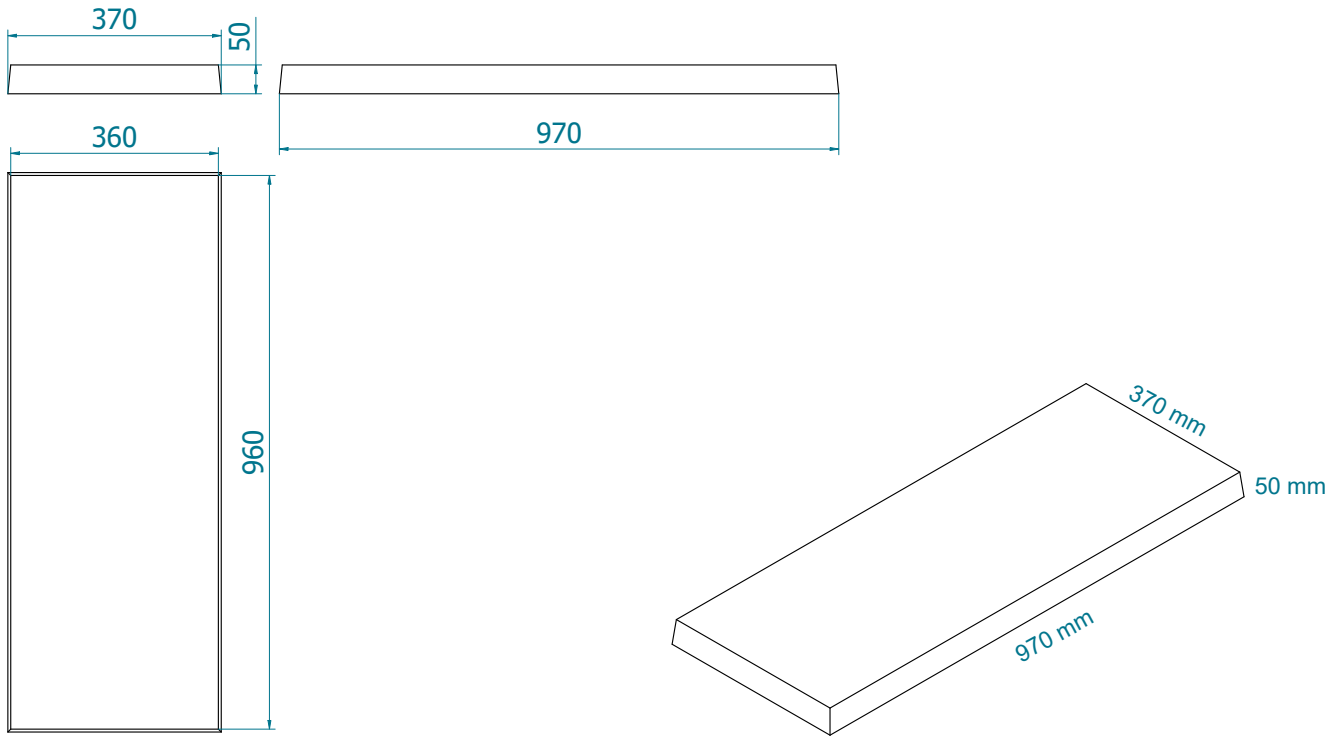
370 x 970 x 50 mm (±5)

41 kg

Unidades por módulo 7 unidades

Observaciones - Elemento de terminación correspondiente al producto **Fosa Modelo 1**.

Planimetría



Axonometría



NOTA

Se realiza control de calidad interno en laboratorio de fábrica y externo a través de laboratorios de ensayos homologados. Montalbán y Rodríguez S.A. tiene implantado un sistema de gestión de la calidad según Norma UNE-EN ISO 9001:2015. Las especificaciones indicadas en esta ficha pueden sufrir modificaciones como consecuencia de cambios en la normativa vigente o bien por la mejora de alguna de sus características.



Avenida Agustín Fuentes s/n,
30565 Las Torres de Cotillas (Murcia)
Apartado de Correos 84
(+34) 968 626 733
clientes@montalbanyrodriguez.com
www.montalbanyrodriguez.com