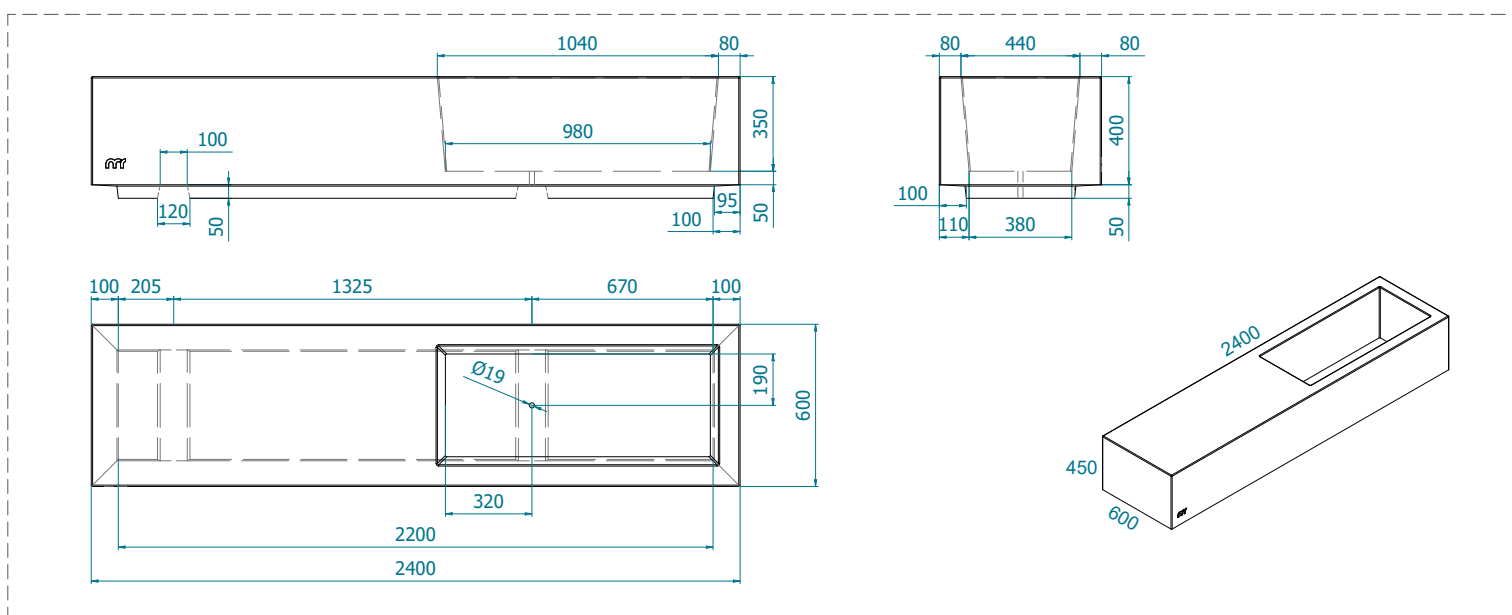


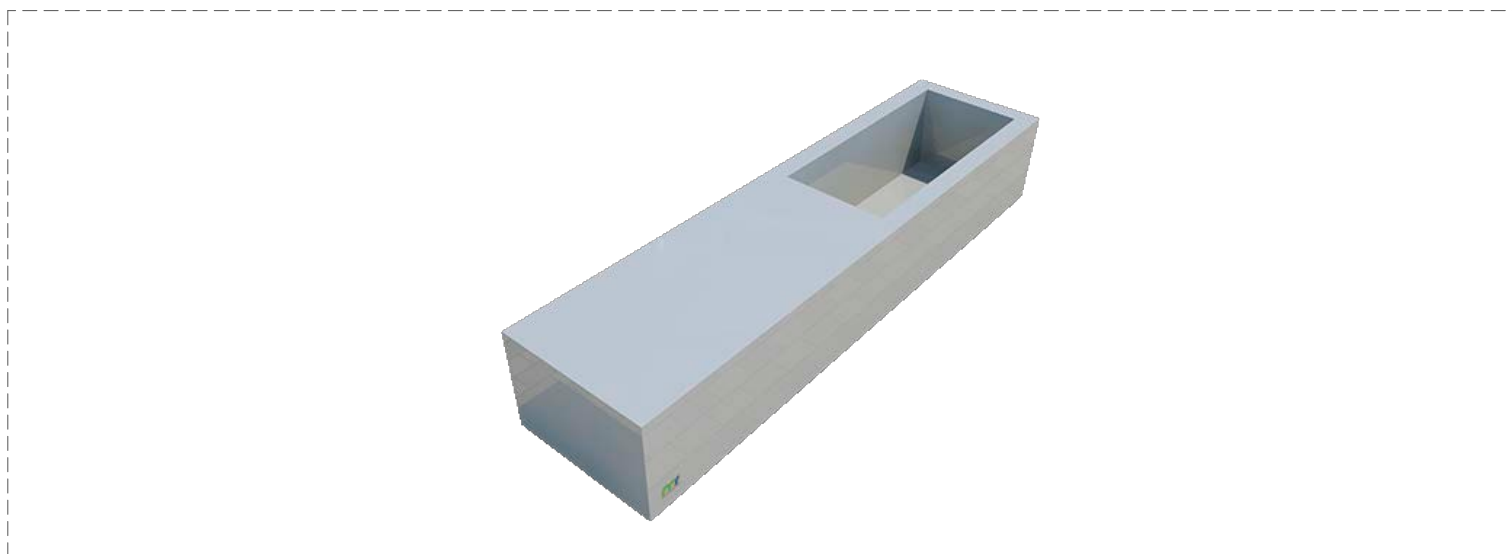
Características Técnicas

HMF-30N/mm ²	CEM II 42,5 R	Fibra de vidrio
2400 x 600 x 450 mm (±5)		
1152 kg		
Acabado	Liso antigrafiti o sin tratar.	
Color	Consultar carta de colores. (Pulse Aquí)	
Fijación	Apoyado sin anclaje o mediante resina epoxi.	
Manipulación	Mediante eslingas de poliéster.	
Observaciones	-	

Planimetría



Axonometría

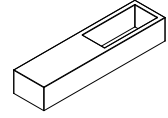


NOTA

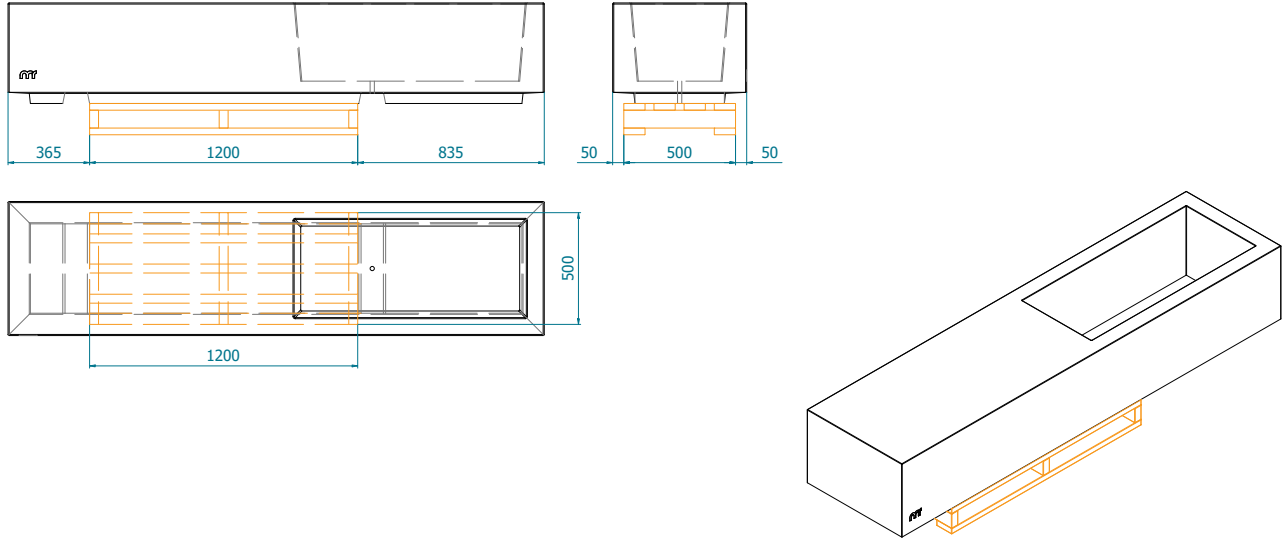
Se realiza control de calidad interno en laboratorio de fábrica y externo a través de laboratorios de ensayos homologados. Montalbán y Rodríguez S.A. tiene implantado un sistema de gestión de la calidad según Norma UNE-EN ISO 9001:2015. Las especificaciones indicadas en esta ficha pueden sufrir modificaciones como consecuencia de cambios en la normativa vigente o bien por la mejora de alguna de sus características.



Avenida Agustín Fuentes s/n,
30565 Las Torres de Cotillas (Murcia)
Apartado de Correos 84
(+34) 968 626 733
clientes@montalbanyrodriguez.com
www.montalbanyrodriguez.com

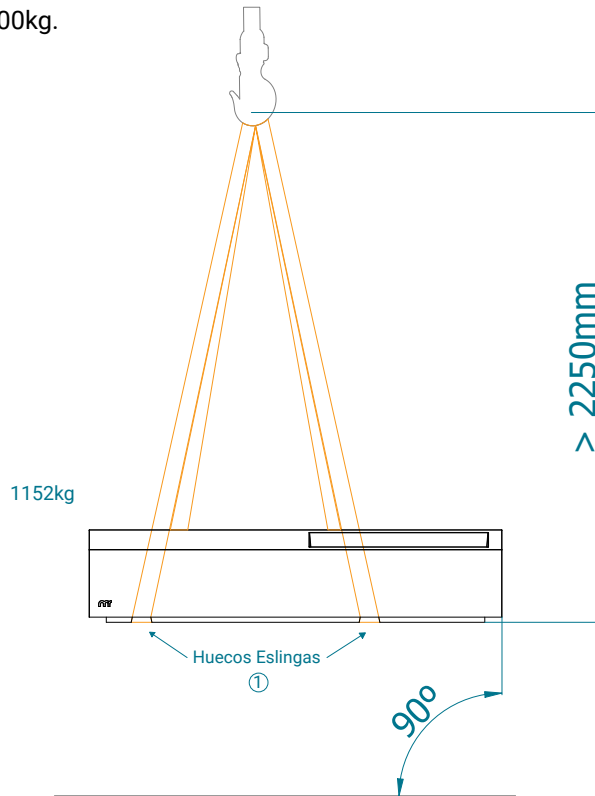


Detalle de Paletizado



Detalle de Manipulación y Colocación

1.- Huecos diseñados para manipulación mediante eslingas planas de carga 2000kg. (Ancho de eslinga de 60mm)



NOTA

Se realiza control de calidad interno en laboratorio de fábrica y externo a través de laboratorios de ensayos homologados. Montalbán y Rodríguez S.A. tiene implantado un sistema de gestión de la calidad según Norma UNE-EN ISO 9001:2015. Las especificaciones indicadas en esta ficha pueden sufrir modificaciones como consecuencia de cambios en la normativa vigente o bien por la mejora de alguna de sus características.

