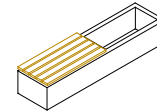


### Descripción del producto



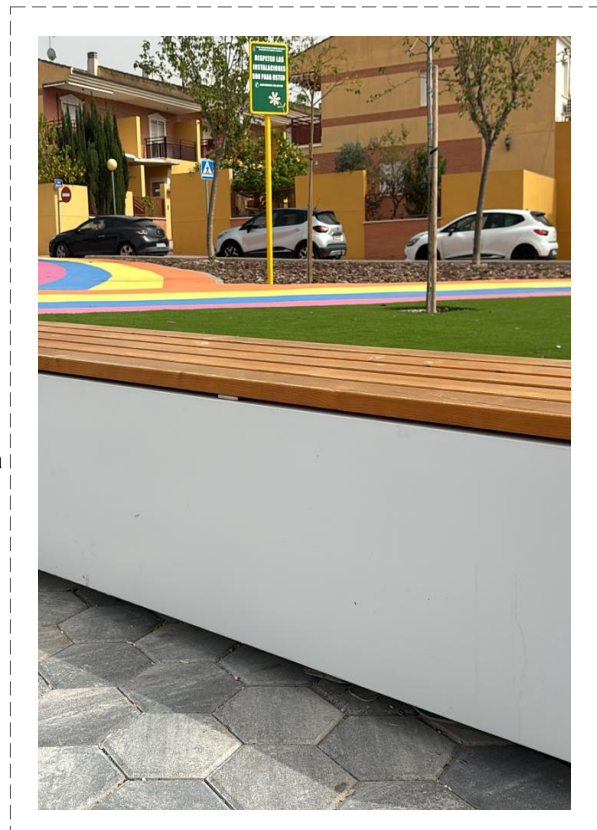
El **Lumber® Mixto** es una pieza de mobiliario urbano de corte elegante que tiene el asiento de madera y permite un acabado superior natural y cómodo para sentarse.

Puede combinarse a la perfección con el resto de modelos de la familia Lumber® y Taray® (Banco, Cubo, Asiento, Mixto y Semicircular), ya que comparten geometría principal.

#### Acabados:

- Hormigón visto
- Liso antigraniti

**Tratamiento hidrofugado:** aplicación de un compuesto químico para impedir la absorción de agua a través del material tratado sin sellar sus poros, proporcionando protección frente a los agentes ambientales sin afectar a la permeabilidad de manera significativa.



Detalle Gama Lumber.

### Acabados

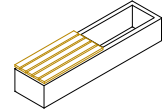
Listonaje
Madera tropical de pino radiata tratada y acabada en barniz en poro abierto fungicida e hidrófugo.
Densidad aparente al 12% de humedad: 500kg/m <sup>3</sup> (madera semiligera)
Dureza (Chaláis-Meudon): 1,8 (madera blanda)
Coefficiente de contracción volumétrico: 14,5%
Resistencia a la compresión: 434kg/cm <sup>2</sup>
Resistencia a flexión estática: 795kg/cm <sup>2</sup>
Módulo de elasticidad: 74000kg/cm <sup>2</sup>
Impregnabilidad
- Albura: impregnable
- Duramen: de medio a poco impregnable

Resposabrazos	Acero Inoxidable AISI-316 Acabado brillo		
Hormigón	HA-30N/mm <sup>2</sup>	CEM II 42,5 R	B 500 SD
	Liso antigraniti o sin tratar.		
Consultar carta de colores. ( <a href="#">Pulse Aquí</a> )			
Tornillería	Anclaje a base hormigón mediante Tornillos TIC 7X50 INV. INOX.+ cabeza antirrobo y Taco Fisher S10 ø6-8		
	Unión de pletina y listonaje mediante Tornillo avellanado M5		

#### NOTA

Se realiza control de calidad interno en laboratorio de fábrica y externo a través de laboratorios de ensayos homologados. Montalbán y Rodríguez S.A. tiene implantado un sistema de gestión de la calidad según Norma UNE-EN ISO 9001:2015. Las especificaciones indicadas en esta ficha pueden sufrir modificaciones como consecuencia de cambios en la normativa vigente o bien por la mejora de alguna de sus características.

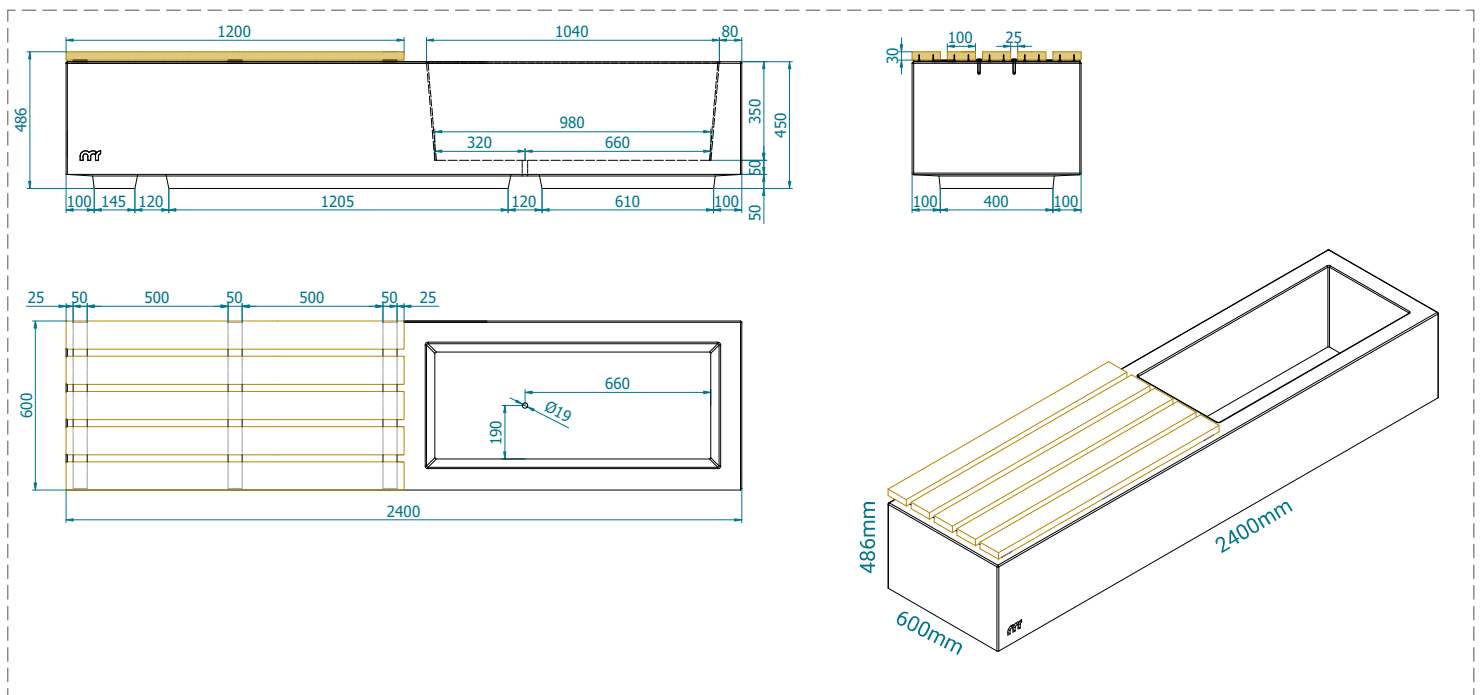




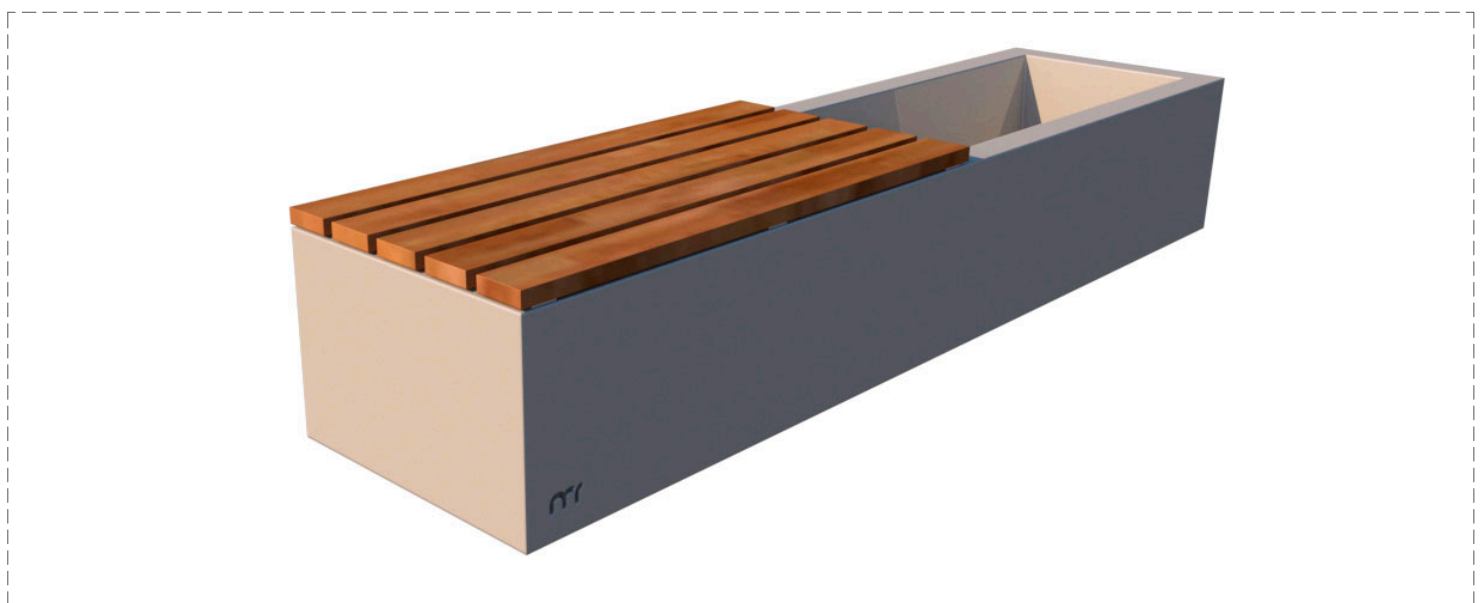
### Características Técnicas

HA-30N/mm <sup>2</sup>	CEM II 42,5 R	B 500 SD	
2400 x 600 x 486 mm (±5)			
1152 kg			
Fijación	Apoyado sin anclaje o mediante resina epoxi.		
Manipulación	Mediante horquillas elevadoras o eslingas de poliéster.		
Observaciones	Asiento con listones de madera tratada.		

### Planimetría



### Axonometría



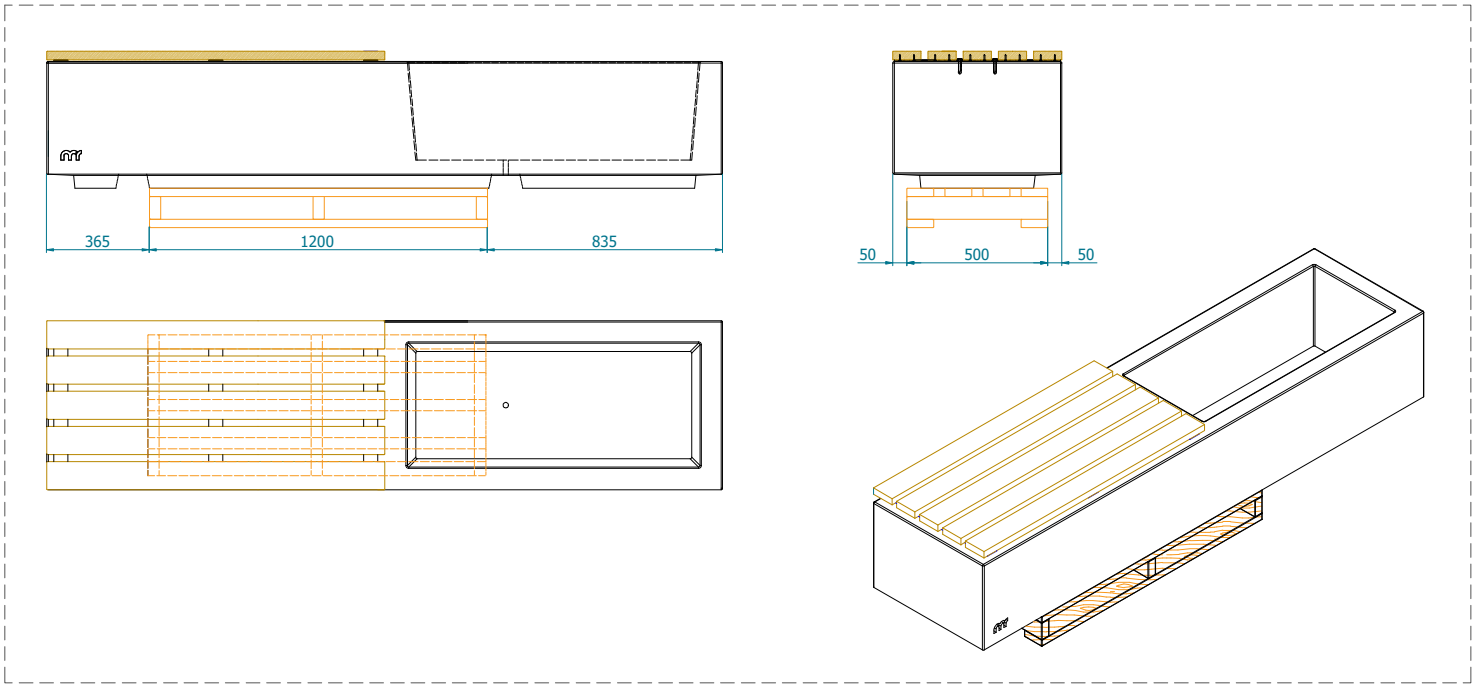
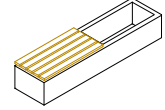
### NOTA

Se realiza control de calidad interno en laboratorio de fábrica y externo a través de laboratorios de ensayos homologados. Montalbán y Rodríguez S.A. tiene implantado un sistema de gestión de la calidad según Norma UNE-EN ISO 9001:2015. Las especificaciones indicadas en esta ficha pueden sufrir modificaciones como consecuencia de cambios en la normativa vigente o bien por la mejora de alguna de sus características.



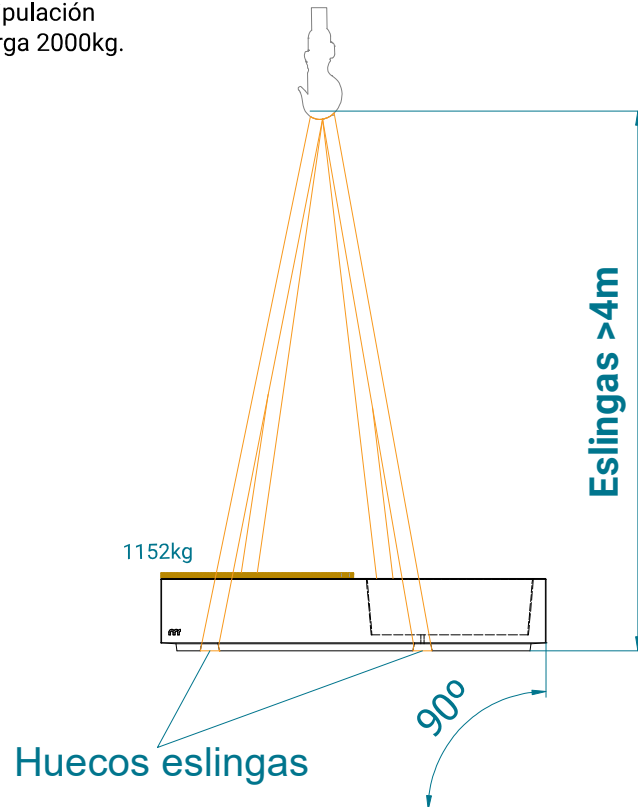
Avenida Agustín Fuentes s/n,  
30565 Las Torres de Cotillas (Murcia)  
Apartado de Correos 84  
(+34) 968 626 733  
clientes@montalbanyrodriguez.com  
www.montalbanyrodriguez.com

Detalle de Paletizado



Detalle de Manipulación y Colocación

1.- Huecos diseñados para manipulación mediante eslingas planas de carga 2000kg. (Ancho de eslinga de 60mm)



NOTA

Se realiza control de calidad interno en laboratorio de fábrica y externo a través de laboratorios de ensayos homologados. Montalbán y Rodríguez S.A. tiene implantado un sistema de gestión de la calidad según Norma UNE-EN ISO 9001:2015. Las especificaciones indicadas en esta ficha pueden sufrir modificaciones como consecuencia de cambios en la normativa vigente o bien por la mejora de alguna de sus características.

