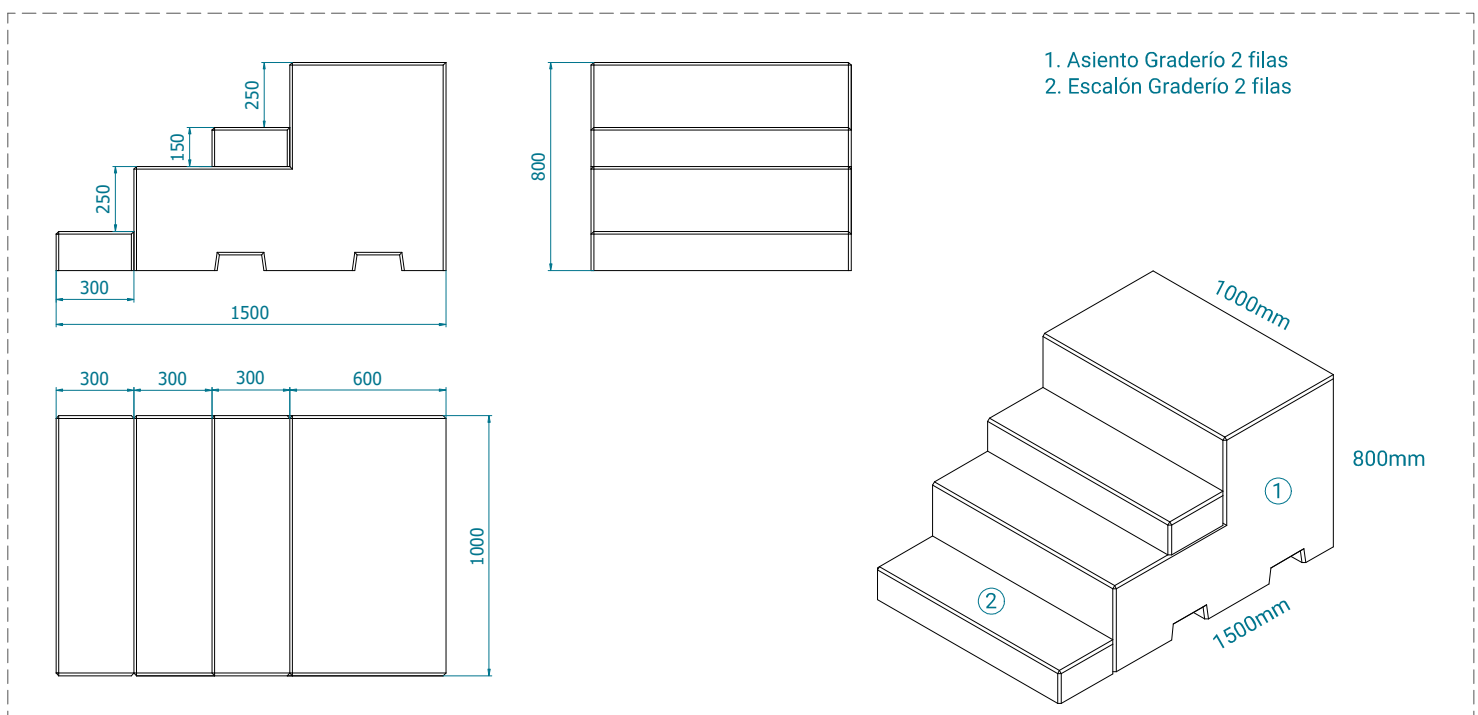


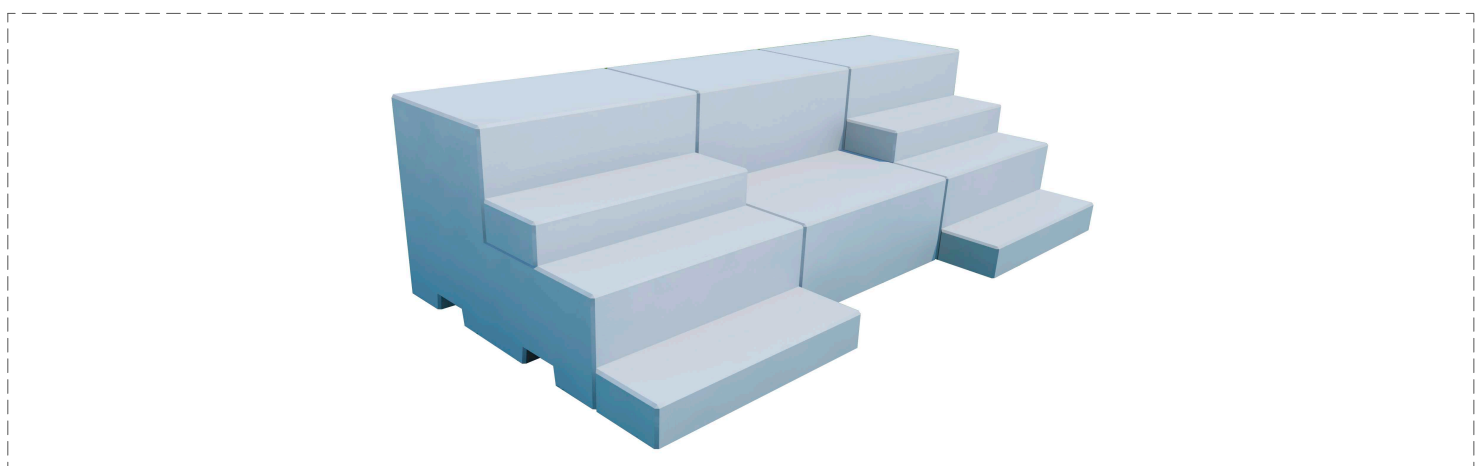
### Características Técnicas

HA-30N/mm <sup>2</sup>	CEM II 42,5 R	B 500 SD	
1000 x 1500 x 800 mm (±5)			
1888 kg			
Acabado	Liso antigrafiti o sin tratar.		
Color	Consultar carta de colores. <a href="#">(Pulse Aquí)</a>		
Fijación	Apoyado sin anclaje o mediante resina epoxi.		
Manipulación	Mediante carretilla elevadora.		
Componentes	1 x (Asiento Graderío 2 filas) + 2 x (Escalón Graderío 2 filas)		
Observaciones	- Recomendada la presencia de desnivel del 1% en el terreno, para asegurar la debida evacuación de aguas.		

### Planimetría

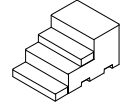


### Axonometría



### NOTA

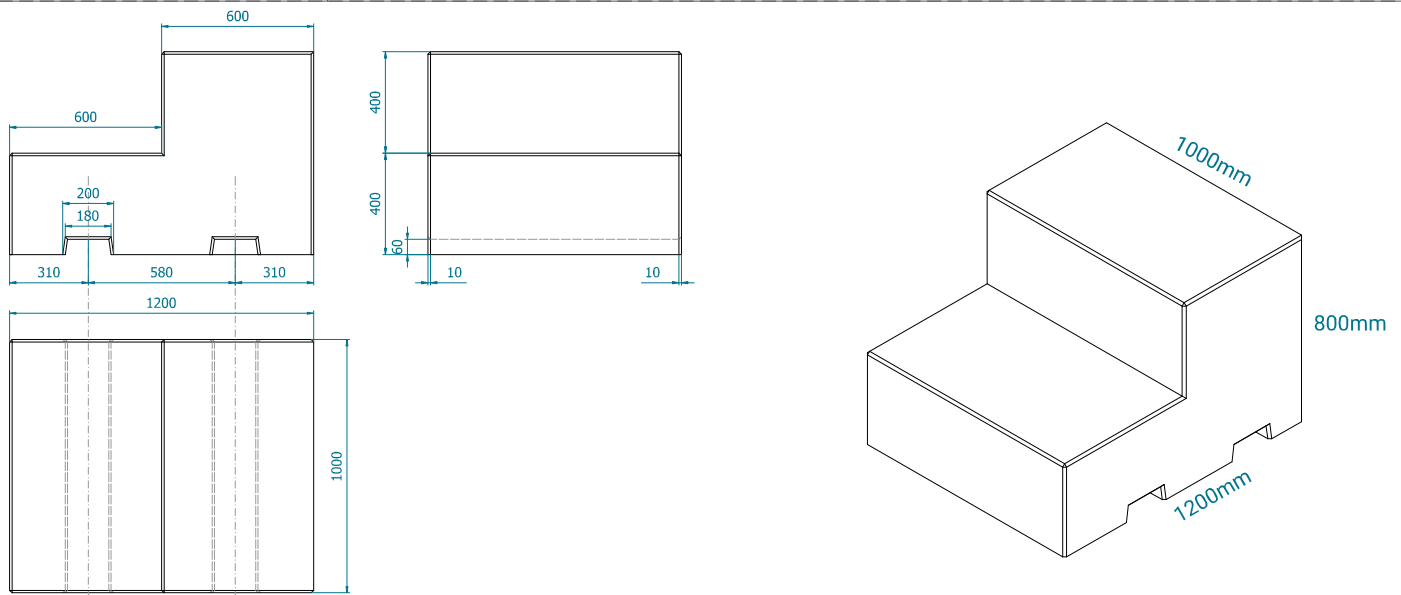
Se realiza control de calidad interno en laboratorio de fábrica y externo a través de laboratorios de ensayos homologados. Montalbán y Rodríguez S.A. tiene implantado un sistema de gestión de la calidad según Norma UNE-EN ISO 9001:2015. Las especificaciones indicadas en esta ficha pueden sufrir modificaciones como consecuencia de cambios en la normativa vigente o bien por la mejora de alguna de sus características.



## Productos

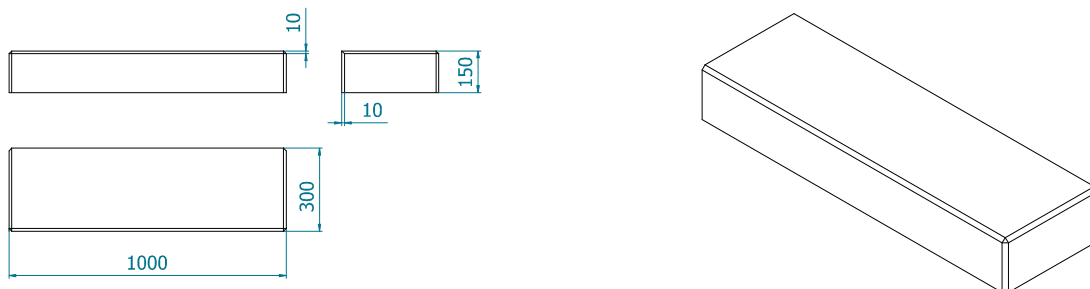
## Asiento Graderío 2 Filas

HA-30N/mm <sup>2</sup>	CEM II 42,5 R	B 500 SD
1000 x 1200 x 800 mm (±5)		
1668 kg		
Acabado	Liso antigrafiti o sin tratar.	
Color	Consultar carta de colores. <a href="#">(Pulse Aquí)</a>	
Fijación	Apoyado sin anclaje o mediante resina epoxi.	
Manipulación	Mediante carretilla elevadora.	
Paletización	1 unidad por palet.	
Observaciones	- Recomendada la presencia de desnivel del 1% en el terreno, para asegurar la debida evacuación de aguas.	



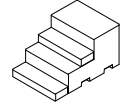
## Escalón Graderío 2 Filas

HM-30N/mm <sup>2</sup>	CEM II 42,5 R	-
300 x 1000 x 150 mm (±5)		
110 kg		
Fijación	Apoyado sin anclaje.	
Paletización	12 unidades por palet.	
Observaciones	-	

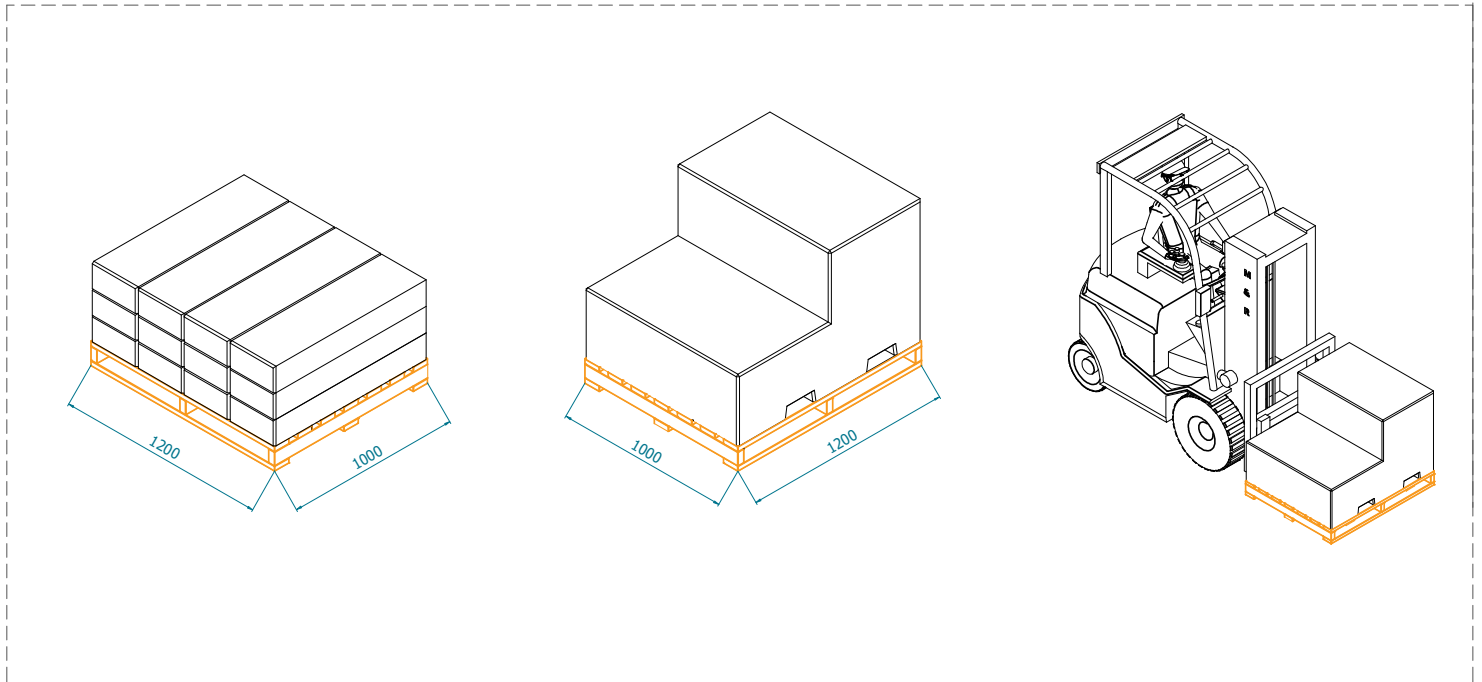


## NOTA

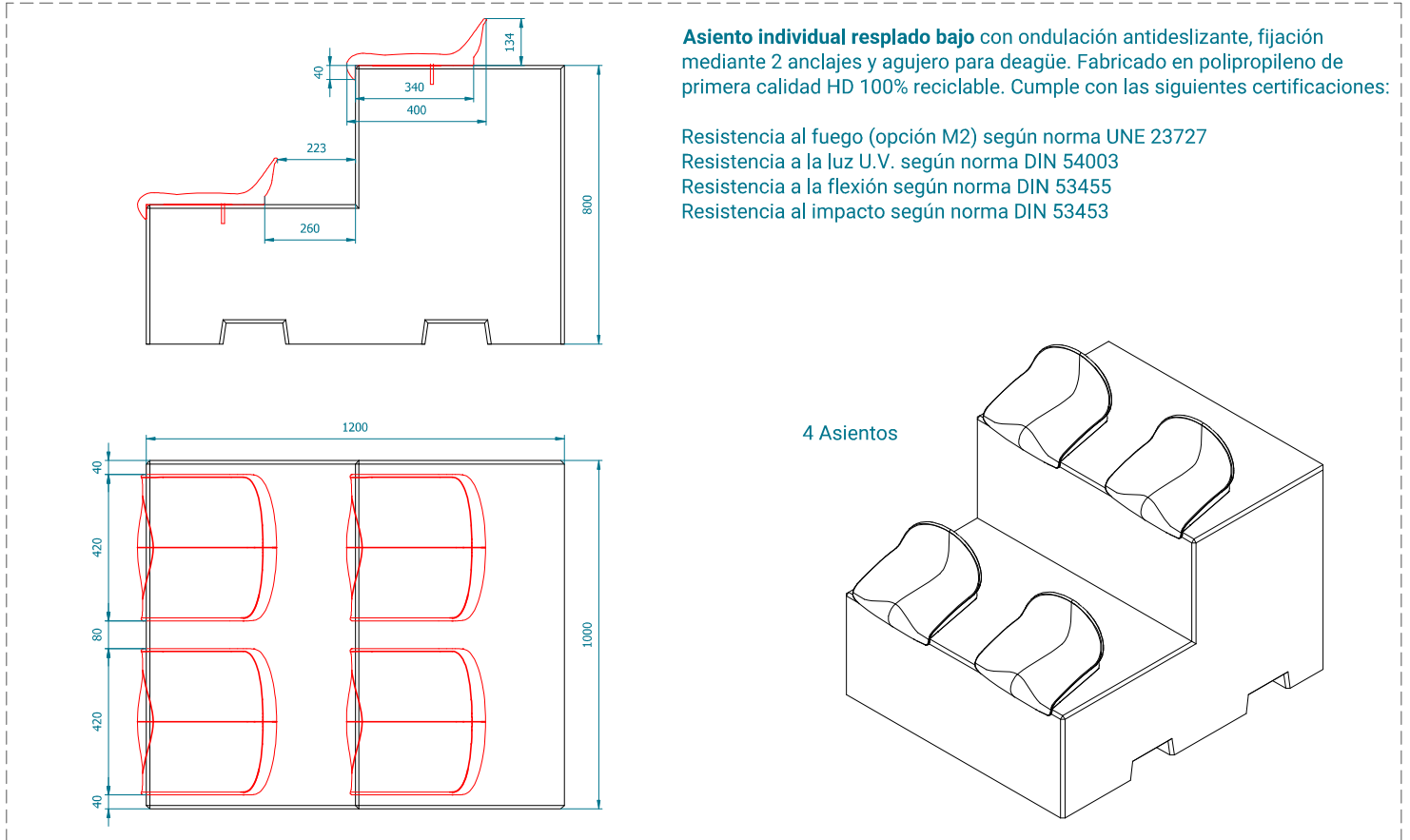
Se realiza control de calidad interno en laboratorio de fábrica y externo a través de laboratorios de ensayos homologados. Montalbán y Rodríguez S.A. tiene implantado un sistema de gestión de la calidad según Norma UNE-EN ISO 9001:2015. Las especificaciones indicadas en esta ficha pueden sufrir modificaciones como consecuencia de cambios en la normativa vigente o bien por la mejora de alguna de sus características.



### Detalle de Paletizado

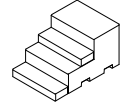


### Accesorios



### NOTA

Se realiza control de calidad interno en laboratorio de fábrica y externo a través de laboratorios de ensayos homologados. Montalbán y Rodríguez S.A. tiene implantado un sistema de gestión de la calidad según Norma UNE-EN ISO 9001:2015. Las especificaciones indicadas en esta ficha pueden sufrir modificaciones como consecuencia de cambios en la normativa vigente o bien por la mejora de alguna de sus características.



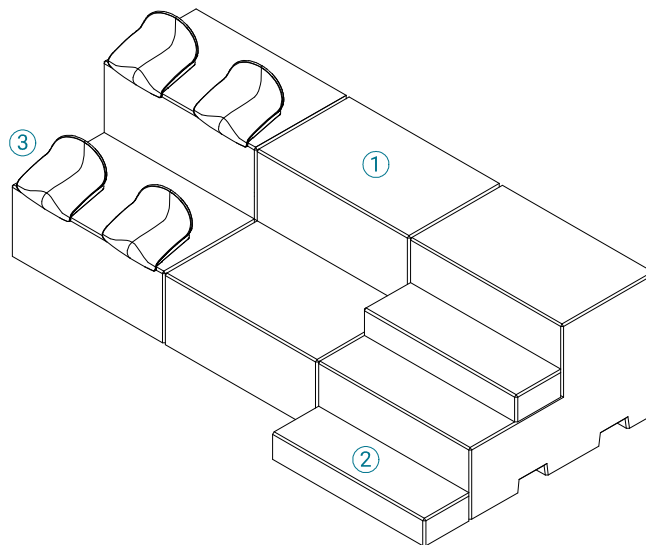
Detalle de colocación



1.- Asiento Graderío 2 filas  
2.- Escalón Graderío 2 filas

**NOTA:** las piezas de graderío se diseñan y fabrican sin inclinación, se recomienda que la superficie sobre la que se coloca tenga un desnivel del 1% hacia la pista para asegurar la correcta evacuación de aguas.

- 1.- Asiento Graderío 2 filas
- 2.- Escalón Graderío 2 filas
- 3.- Asiento individual respaldo bajo



NOTA

Se realiza control de calidad interno en laboratorio de fábrica y externo a través de laboratorios de ensayos homologados. Montalbán y Rodríguez S.A. tiene implantado un sistema de gestión de la calidad según Norma UNE-EN ISO 9001:2015. Las especificaciones indicadas en esta ficha pueden sufrir modificaciones como consecuencia de cambios en la normativa vigente o bien por la mejora de alguna de sus características.

